

MANUALE D'USO
MACCHINA DA CAFFÈ AUTOMATICA

IT

USER MANUAL
BEAN TO CUP COFFEE MACHINE

EN

MANUEL DE L'UTILISATEUR
MACHINE À CAFÉ AUTOMATIQUE

FR

GEBRAUCHSANLEITUNG
AUTOMATISCHE KAFFEEMASCHINE

DE

GEBRUIKSAANWIJZING
AUTOMATISCH KOFFIEZETAPPARAAT

NL

MANUAL DE USO
MÁQUINA DE CAFÉ AUTOMÁTICA

ES

MANUAL DE USO
MÁQUINA DE CAFÉ AUTOMÁTICA

PT

BRUKSANVISNING
AUTOMATISK KAFFEMASKIN

SV

РУКОВОДСТВО ПО ЭКСПЛУАТАЦИИ
АВТОМАТИЧЕСКАЯ КОФЕМАШИНА

RU

BRUGSANVISNING
AUTOMATISK KAFFEMASKINE

DA

INSTRUKCJA OBSŁUGI
AUTOMATYCZNY EKSPRES DO KAWY

PL

KÄYTTÖOHJE
AUTOMAATTINEN KAHVINKEITIN

FI

BRUKSANVISNING
AUTOMATISK KAFFEMASKIN

NO

كتيب الاستخدام
ماكينة تحضير القهوة

AR

The Smeg logo consists of a stylized cluster of four black circles of varying sizes on the left, followed by the word "smeg" in a bold, lowercase, sans-serif font.

Consigliamo di leggere attentamente questo manuale, che riporta tutte le indicazioni per mantenere inalterate le qualità estetiche e funzionali dell'apparecchio acquistato.

Per ulteriori informazioni sul prodotto: www.smeg.com

We advise you to read this manual carefully, as it contains all the instructions for managing the appliance's aesthetic and functional qualities.

For further information on the product: www.smeg.com

Nous conseillons de lire attentivement ce manuel, qui comprend toutes les indications pour maintenir inaltérées les qualités esthétiques et fonctionnelles de l'appareil acheté.

Pour obtenir des informations supplémentaires sur le produit : www.smeg.com

Wir empfehlen, diese Bedienungsanleitung, die sämtliche Anweisungen enthält, um das Aussehen und die Funktionsfähigkeit des Geräts zu erhalten, sorgfältig zu lesen.

Für weitere Informationen über das Produkt wird auf www.smeg.com verwiesen

We adviseren om deze handleiding aandachtig door te lezen. Ze bevat aanwijzingen die nodig zijn om de esthetische en functionele eigenschappen van het gekochte apparaat intact te houden.

Bezoek voor meer informatie over het product: www.smeg.com

Aconsejamos leer atentamente este manual que contiene todas las indicaciones para mantener inalterada la calidad estética y funcional del aparato adquirido.

Más información sobre el producto en: www.smeg.com

Aconselhamos que leia atentamente este manual, que refere todas as indicações para manter inalteradas as qualidades estéticas e funcionais do aparelho comprado.

Para mais informações sobre o produto: www.smeg.com

Vi rekommenderar att ni nogga läser denna handbok som anger alla de nödvändiga anvisningarna för att bibehålla den inköpta apparatens utseende och funktioner.

För mer information om produkten: www.smeg.com

Мы рекомендуем вам внимательно прочитать данное руководство, в котором приводятся все указания, необходимые для поддержания неизменными эстетических и функциональных свойств приобретенного прибора.

Дополнительную информацию об изделии можно получить на сайте: www.smeg.com

Vi anbefaler, at du nøje læser denne vejledning, som indeholder alle anvisninger til at holde det købte apparat i perfekt funktionsmæssig og æstetisk stand.

For yderligere informationer om produktet: www.smeg.com

Zalecamy uważne przeczytanie niniejszej instrukcji, która zawiera wszystkie wskazania dla utrzymania jakości estetyki i funkcjonalności zakupionego urządzenia.

Dalsze informacje dotyczące produktu znajdują się na stronie: www.smeg.com

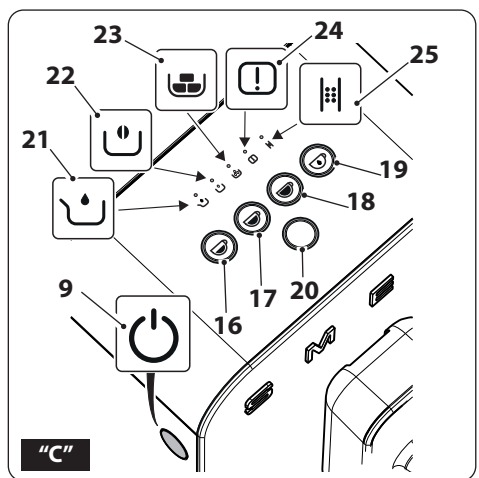
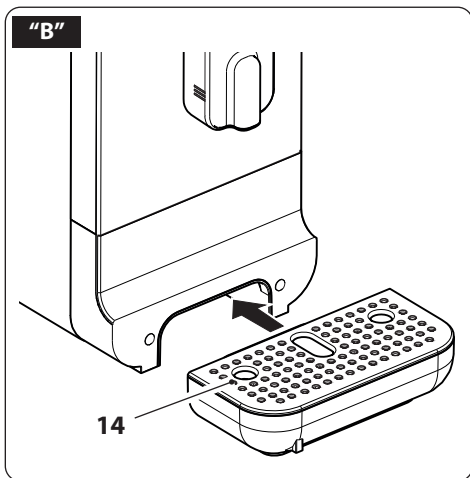
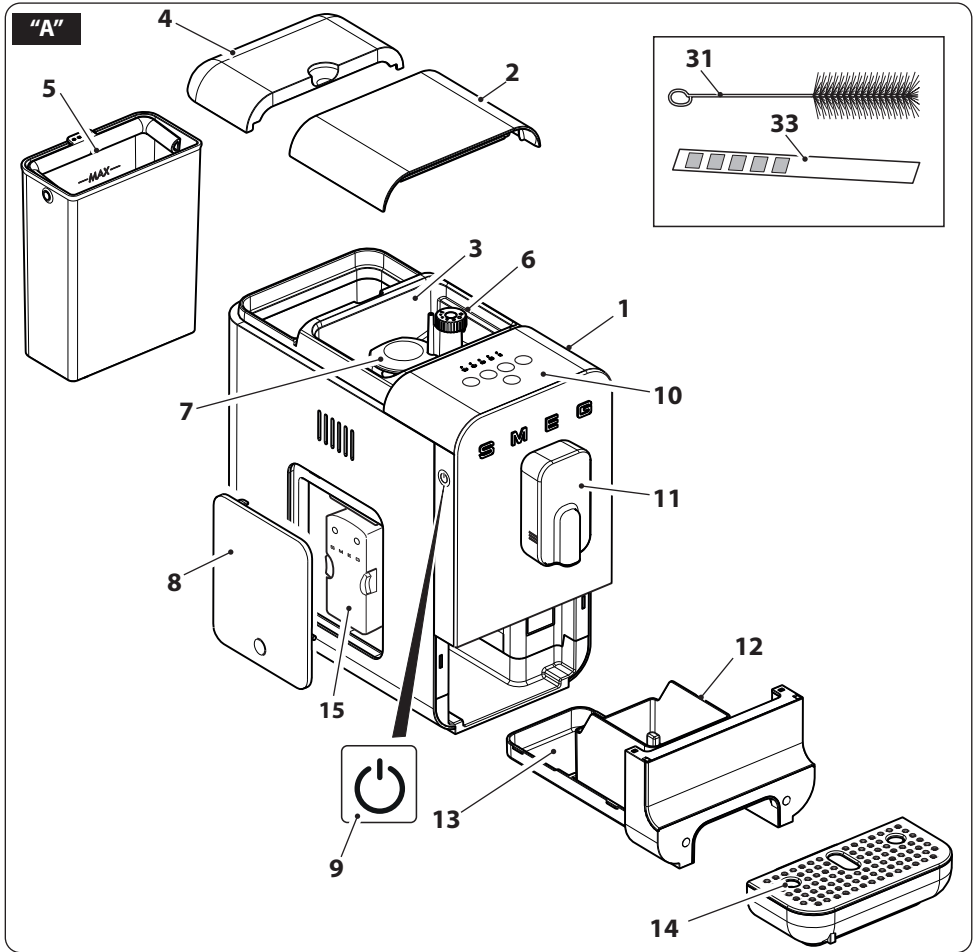
Lue tämä käyttöopas huolellisesti. Ohjeita noudattamalla taataan laitteen oikeaoppinen ylläpito ja sen ominaisuuksien säilyvyys.

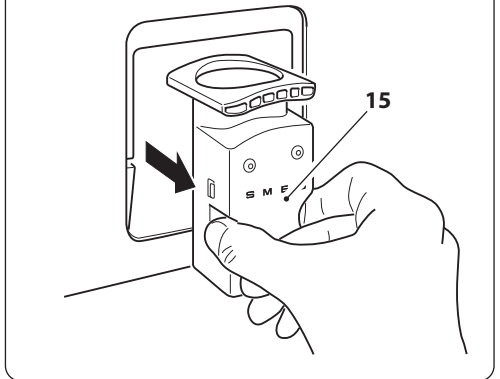
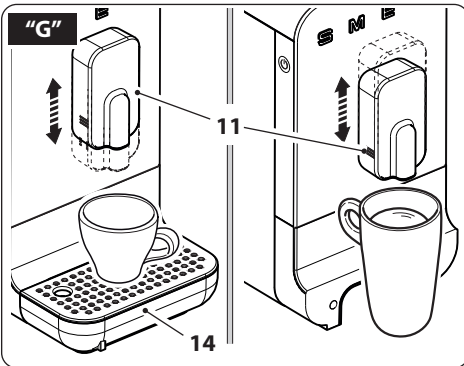
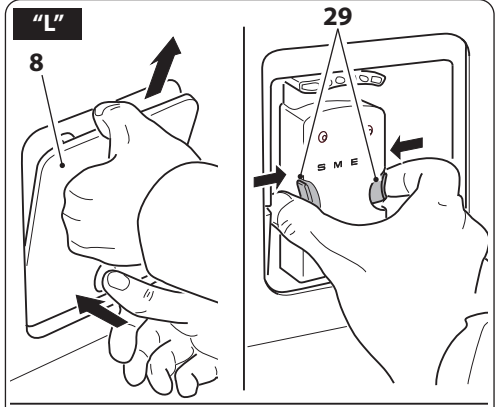
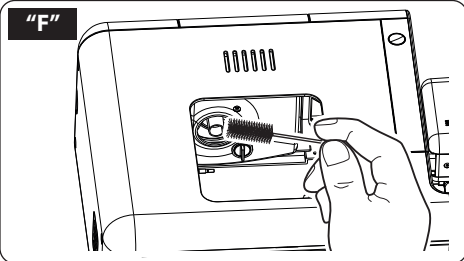
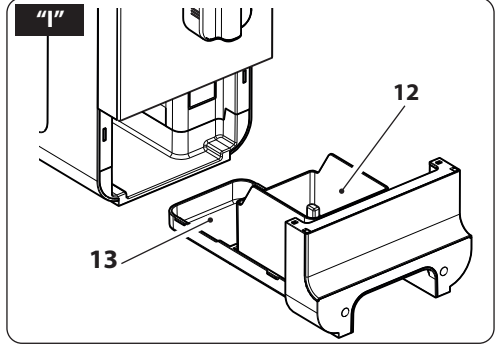
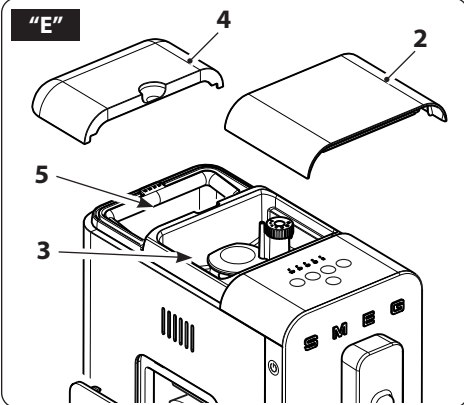
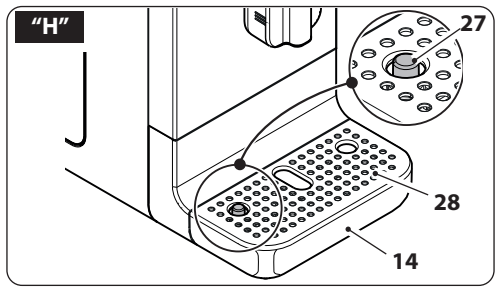
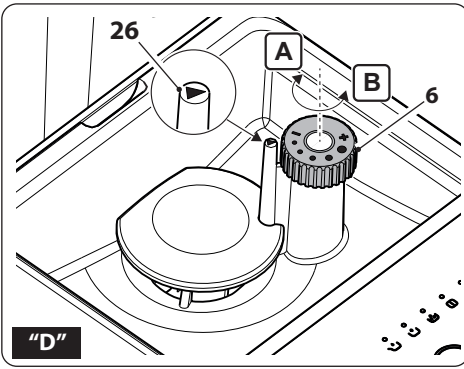
Tuotteeseen liittyvät lisätiedot löytyvät osoitteesta www.smeg.com

Vi anbefaler at du leser denne brukerveiledningen grundig, da den inneholder alle indikasjonjer for å bevare de estetiske og funksjonelle kvalitetene til produktet du har kjønt.

For ytterligere informasjon om produktet: www.smeg.com

نصح بقراءة هذا الكتيب بعناية حيث يضم جميع التعليمات التي تضمن الحفاظ على الخصائص الجمالية والوظيفية للمنتج الذي قمت بشرائه.
للمزيد من المعلومات عن المُنتج بوجاء زيارة www.smeg.com





Informazioni importanti per l'utente / Important information for the user
Informations importantes pour l'utilisateur / Wichtige Informationen für den Benutzer
Belangrijke informatie voor de gebruiker / Información importante para el usuario
Informações importantes para o utilizador / Viktig informasjon for brukerne
Важная информация для пользователя / Vigtig informasjon til brugeren
Ważne informacje dla użytkownika / Tärkeitä tietoja käyttäjälle
Viktig informasjon for brukere / معلومات هامة للمستخدم

⚠ Avvertenze / Instructions / Avertissements / Hinweise / Waarschuwingen / Advertencias / Advertências / Varningar / Меры предосторожности / Advarsler / Ostrzeżenia / Varoitus / Advarsler / تحذيرات

Informazioni generali su questo manuale d'uso, di sicurezza e per lo smaltimento finale / General information on this user manual, on safety and final disposal / Informations générales sur ce manuel d'utilisation, sur la sécurité et sur l'élimination définitive de l'appareil / Allgemeine Informationen zu dieser Gebrauchsanleitung, zur Sicherheit und die endgültige Entsorgung / Algemene informatie over deze handleiding, veiligheidsinstructies en uiteindelijke verwerking / Información general del manual relativa al uso, la seguridad y la eliminación final / Informações gerais sobre este manual do utilizador, segurança e para a eliminação final / Allmän information om denna bruksanvisning, om säkerhet och för slutligt bortskaffande / Общая информация о данном руководстве по эксплуатации, безопасности и окончательной утилизации / Generelle oplysninger om denne betjenings- og sikkerhedsvejledning samt endelig bortskaffelse / Gólne informacje dotyczące użytkowania, bezpieczeństwa i uтилизации / Käyttöohjeita, turvallisuutta ja käytöstä poistoa koskevat yleisetiedot / Generell informasjon om denne brukerveiledningen, sikkerhet og endelig kassering av produktet / معلومات عامة عن دليل استخدام هذا الجهاز وسلامة استخدامه وكيفية التخلص عن الجهاز بشكل نهائي

📖 Descrizione / Description / Description / Beschreibung / Beschrijving / Descripción / Descrição / Beskrivning / Описание / Beskrivelse / Opis / Kuvaus / Beskrivelse / الوصف

Descrizione dell'apparecchio / Appliance description / Description de l'appareil / Beschreibung des Geräts / Omschrijving van het apparaat / Descripción del aparato / Descrição do aparelho / Beskrivning av apparaten / Описание прибора / Beskrivelse af apparatet / Opis urządzenia / Laitteen kuvaus / Beskrivelse av apparatet / وصف الجهاز

👉 Uso / Use / Utilisation / Gebrauch / Gebruik / Uso / Utilização / Användning / Использование / Anvendelse / Użytkowanie / Käyttö / Bruk / الاستخدام

Informazioni sull'uso dell'apparecchio / Information on using your appliance / Informations sur l'utilisation de l'appareil / Informationen zum Gebrauch des Geräts / Informatie over het gebruik van het apparaat / Información sobre el uso del aparato / Informações sobre a utilização do aparelho / Information om användning av apparaten / Информация об использовании прибора / Oplysninger om brug af apparatet / Informacje dotyczące użytkowania urządzenia / Laitteistoa koskevat käyttöohjeet / Informasjon om bruken av apparatet / معلومات عن استخدام الجهاز

🧹 Pulizia e manutenzione / Cleaning and care / Nettoyage et entretien / Reinigung und Wartung / Reiniging en onderhoud / Limpieza y mantenimiento / Limpeza e manutenção / Rengöring och underhåll / Чистка и техническое обслуживание / Rengøring og vedlikeholdelse / Czyszczenie i konserwacja / Puhdistus ja hoito / Rengjøring og vedlikehold / التنظيف والصيانة

Informazioni per la corretta pulizia e manutenzione dell'apparecchio / Information for proper cleaning and maintenance of the appliance / Informations pour un nettoyage et un entretien corrects de l'appareil / Informationen zur ordnungsgemäßen Reinigung und Wartung des Geräts / Informatie voor de juiste wijze van reiniging en onderhoud van het apparaat / Información sobre la limpieza y el mantenimiento correctos del aparato / Informações para a limpeza e manutenção corretas do aparelho / Information för korrekt rengöring och underhåll av apparaten / Информация по корректной очистке и техобслуживанию прибора / Oplysninger om korrekt rengøring og vedlikeholdelse af apparatet / Informacje dotyczące prawidłowego czyszczenia i konserwacji urządzenia / Laitteiston oikeaa puhdistusta ja huoltoa koskevat tiedot / Informasjon for korrekt rengjøring og vedlikehold av apparatet / معلومات لتنظيف وصيانة الجهاز بشكل صحيح

⚠ Avvertenza di sicurezza / Safety instructions / Consignes de sécurité / Sicherheitshinweise / Veiligheidsaanschuwingen / Advertencia de seguridad / Advertências de segurança / Säkerhetsvarning / Предупреждение о безопасности / Sikkerhedsanvisninger / Ostrzeżenia dotyczące bezpieczeństwa / Turvallisuuteen liittyvät varoitukset / Sikkerhetsadvarsler / تحذير للسلامة

i Informazione / Information / Information / Information / Informatie / Información / Informação / Information / Информација / Information / Informacja / Tietoa / Informasjon / معلومات

📝 Suggerimento / Advice / Conseil / Empfehlungen / Aanbeveling / Sugerencia / Sugestões / Råd / Рекомендация / Forslag / Porada / Neuvo / Forslag / اقتراحات



Scansiona il QR code per la Guida Rapida all'installazione e alla Manutenzione
Scan the QR code for the Installation and Maintenance Quick Start Guide
Scannez le code QR per le Guide Rapide à l'Installation et à l'Entretien
Scannen Sie den QR-Code für die Schnellinstallations- und Wartungsanleitung
Scan de QR-code voor de beknopte installatie- en onderhoudshandleiding
Escanea el código QR para la Guía rápida de instalación y mantenimiento
Digitalize o código QR para a Guia Rápida de Instalação e Manutenção
Skanna QR-koden för att hämta snabbguiden för installation och underhåll
Сканируйте QR-код для получения доступа к быстрому руководству по установке и техническому обслуживанию
Scan QR-koden for Kort installations- og vedligeholdelsesvejledning
Zeskanuj kod QR dla uzyskania Skróconej Instrukcji Instalacji i Konserwacji
Skannaa QR-koodi Pika-asennus- ja Huolto-ohjetta varten
Skanner QR-koden for hurtigveiledning til installasjon og vedlikehold

قمر بمسح رمز الاستجابة السريعة لتحميل الدليل الموجز للتثبيت والصيانة

NOTES

A series of horizontal dotted lines provided for taking notes.

Il costruttore si riserva di apportare senza preavviso tutte le modifiche che riterrà utili al miglioramento dei propri prodotti. Le illustrazioni e le descrizioni contenute in questo manuale non sono quindi impegnative ed hanno solo valore indicativo.

The manufacturer reserves the right to make any changes deemed useful for the improvement of its products without prior notice. The illustrations and descriptions contained in this manual are therefore not binding and are merely indicative.

Le fabricant se réserve la faculté d'apporter, sans préavis, toutes les modifications qu'il jugera utiles pour l'amélioration de ses produits. Les illustrations et les descriptions figurant dans ce manuel ne sont pas contraignantes et n'ont qu'une valeur indicative.

Der Hersteller behält sich vor, ohne vorherige Benachrichtigung alle Änderungen vorzunehmen, die er zur Verbesserung seiner Produkte für nützlich erachtet. Die in diesem Handbuch enthaltenen Illustrationen und Beschreibungen sind daher unverbindlich und dienen nur zur Veranschaulichung.

De fabrikant behoudt zich het recht voor zonder waarschuwing alle wijzigingen aan te brengen die hij nodig acht om zijn producten te verbeteren. De afbeeldingen en de beschrijvingen die aanwezig zijn in deze handleiding zijn niet bindend, en hebben enkel een aanduidende waarde.

El fabricante se reserva el derecho a aportar sin aviso previo todas las modificaciones que considere útiles para la mejora de sus propios productos. Las ilustraciones y las descripciones contenidas en este manual no comprometen, por tanto, al fabricante y tienen un valor meramente indicativo.

O fabricante reserva-se o direito de efetuar, sem aviso prévio, qualquer modificação que vise o melhoramento dos respetivos produtos. As ilustrações e descrições contidas neste manual, não são, por isso, vinculativas e possuem apenas valor indicativo.

Tillverkaren förbehåller sig rätten att genomföra alla de ändringar som anses nödvändiga för att förbättra de egna produkterna utan att meddela detta i förväg. De illustrationer och beskrivningar som finns i denna bruksanvisning är vägledande och därmed inte bindande.

Производитель оставляет за собой право вносить без предупреждения все изменения, которые посчитает полезными для улучшения собственной продукции. Рисунки и описания, содержащиеся в данном Руководстве по эксплуатации, не имеют обязательств и имеют ознакомительный характер.

Producenten forbeholder sig retten til at foretage eventuelle ændringer, der anses for at være en forbedring af det oprindelige produkt, uden forudgående varsel. Illustrationer og beskrivelser i denne betjeningsvejledning er derfor ikke bindende og kun vejledende.

Producent zastrzega sobie prawo do nanoszenia, bez uprzedniego powiadomienia, wszelkich zmian, które uzna za przydatne w celu ulepszenia swoich produktów. Rysunki i opisy zawarte w niniejszej instrukcji nie są zobowiązujące i mają charakter poglądowy.

Valmistaja pidättää itsellään oikeuden tehdä ohjeisiin mielestään tarpeellisia muutoksia ilman ennakoilmoitusta. Tässä oppaassa olevat kuvat ja piirroukset eivät näin ollen ole sitovia, vaan ne annetaan vain viitteellisessä mielessä.

Produsenten forbeholder seg rett til endringer på sine produkter grunnet tekniske fremskritt, uten forutgående varsel. Illustrasjonene og beskrivelsene i denne bruksanvisningen er derfor ikke bindende og skal kun betraktes som retningsgivende.

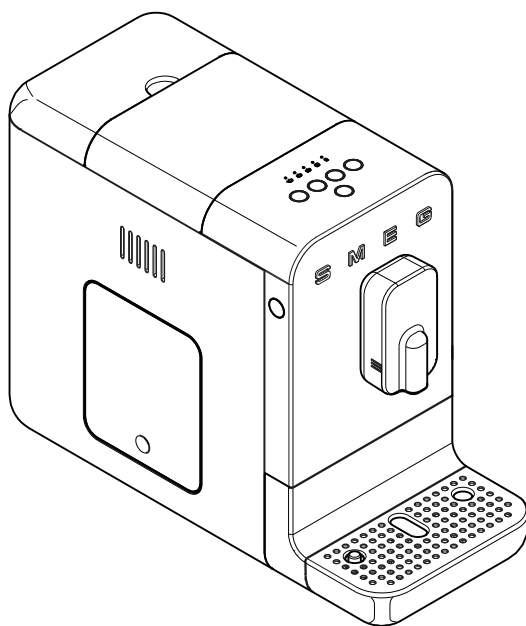
”تحفظ جهة التصنيع لنفسها بالحق في القيام بجميع التعديلات التي تراها مناسبة لتحسين منتجاتها دون إنذار مسبق. ولذلك، لا تعتبر الرسوم التوضيحية والأوصاف الواردة في هذا الدليل ملزمة وإنما ذات قيمة إرشادية فقط“

Beste klant,

Wij danken u zeer voor uw aanschaf van het koffiezetapparaat van Smeg. Door voor een van onze producten te kiezen, heeft u gekozen voor een oplossing waarbij esthetiek en innovatief technisch design worden gecombineerd die resulteren in unieke voorwerpen die onderdeel van uw interieur zullen worden. Een huishoudelijk apparaat van Smeg kan altijd perfect worden gecombineerd met andere producten uit het assortiment; tegelijkertijd is het een designvoorwerp voor de keuken.

Wij wensen u veel plezier met uw apparaat en hopen dat u van de volledige functionaliteit kunt genieten.

SMEG S.p.A.



Model BCC01
Automatisch koffiezetapparaat



Belangrijke voorzorgsmaatregelen

VEILIGHEID

Belangrijke veiligheidsaanwijzingen.



Bewaar deze gebruiksaanwijzing zorgvuldig. Overhandig tevens deze gebruiksaanwijzing als het apparaat wordt doorverkocht.

Elektrocutiegevaar, dit apparaat werkt op stroom. Daarom moeten de volgende veiligheidsaanwijzingen worden nageleefd:

- De stekker niet aanraken met natte handen.
- Zorg ervoor dat het stopcontact dat u wilt gebruiken altijd vrij toegankelijk is omdat u alleen zo de stekker er uit kunt halen als dat nodig mocht zijn.
- Als u de stekker uit het stopcontact wilt halen, pak dan de stekker zelf vast. De stekker niet uit het stopcontact halen door aan de kabel te trekken of deze met natte handen beet te pakken.
- Probeer storingen aan het apparaat niet zelf te repareren. Zet het apparaat uit, haal de stekker uit het stopcontact en neem contact op met de technische dienst van Smeg.
- Laat de beschadigde stekker of voedingskabel uitsluitend door de technische assistentie vervangen om elk gevaar te vermijden.
- Dompel het apparaat, de voedingskabel of de stekker niet onder in water of een andere vloeistof.
- **Opgelet:** Gevaar voor brandwonden! Een oneigenlijk gebruik van het apparaat kan letsel veroorzaken. Haal de stekker uit het stopcontact alvorens het apparaat te reinigen.
- Laat de voedingskabel niet hangen over

de rand van de tafel of een ander blad en vermijd dat deze in aanraking komt met warme oppervlakken.

Verstikkingsgevaar, plastic verpakking. Houd het verpakkingsmateriaal (plastic zakjes, piepschuim) buiten bereik van kinderen.

- Plaats het apparaat niet op of in de buurt van een elektrische of gasoven, of in een verwarmde oven.
- Was het apparaat nooit in de vaatwasser.

Aansluiting van het apparaat

Opgelet! Controleer of de spanning en frequentie van de voeding overeenkomen met wat er op het typeplaatje aan de onderzijde van het apparaat wordt aangegeven.

Sluit het apparaat uitsluitend aan op een correct geïnstalleerd stopcontact met een minimaal vermogen van 10A dat op passende wijze is geaard.

Als er sprake is van incompatibiliteit tussen het stopcontact en de stekker van het apparaat, laat u dan de stekker vervangen door een gekwalificeerde elektricien.

Om gevaren wegens een ongewenst herstel van de thermische beveiliging te vermijden, mag dit apparaat niet worden gevoed via een externe schakelaar, zoals een timer, of middels de aansluiting op een circuit dat regelmatig in- en uitgeschakeld wordt.

- Gebruik geen adapter.
- Gebruik geen verlengsnoer.
- Giet geen vloeistoffen over de stekker en de voedingsbasis.

De veronachtzaming van deze waarschuwingen kan brand, electrocutie of een ongeval met dodelijk gevolg veroorzaken.



- Houd het apparaat buiten bereik van kinderen jonger dan 8 jaar.
- Kinderen mogen niet met het apparaat spelen.
- Het apparaat mag uitsluitend gebruikt worden door mensen (inclusief kinderen van 8 jaar of ouder) met verminderde lichamelijke, zintuiglijke of geestelijke bekwaamheden, mits ze onder toezicht staan van een volwassene, of nadat ze over het veilige gebruik van het apparaat en de aanverwante gevaren ingelicht zijn.
- Kinderen van 8 jaar of ouder mogen het apparaat schoonmaken of onderhouden, mits ze onder toezicht staan van een volwassene.
- Haal de stekker van het apparaat uit het stopcontact voor alle montage-, demontage- en reinigingswerkzaamheden.

Gevaar op verbranding

- Laat het apparaat afkoelen vóór u het schoonmaakt.
- Tijdens de werking produceert het koffiezetapparaat warmte en warm water. Vermijd de aanraking met heet water.

Eigenlijk gebruik

- Gebruik het apparaat alleen binnen en op een hoogte van maximaal 2000 meter boven zeeniveau.
- Gebruik het apparaat uitsluitend voor het bereiden van dranken op basis van koffie, beginnende bij het malen van koffiebonen, of het afgeven van warm water. Elk ander gebruik is oneigenlijk.
- Vul het specifieke reservoir uitsluitend met water. Gebruik vers en zuiver water.
- Gebruik uitsluitend originele onderdelen van de fabrikant. Het gebruik van onderdelen die niet

door de fabrikant aanbevolen worden, kan brand, elektrocutie of persoonlijk letsel veroorzaken.

- Het apparaat is bestemd voor huishoudelijk gebruik en soortgelijke toepassingen, zoals:
 - in de keuken voor werknemers van winkels, in kantoren en in andere werkomgevingen;
 - in bed and breakfasts en op vakantieboerderijen;
 - door klanten in hotels, motels en residentiële omgevingen.
- Elk ander gebruik, zoals in restaurants, bars of andere horecagelegenheden is verboden.

Overigens:

- Het aangegeven maximale niveau in het waterreservoir niet overschrijden.
- Het apparaat niet gebruiken met leeg reservoir of zonder reservoir.
- Uitsluitend koffiebonen gebruiken om de gemalen koffie te verkrijgen. Het koffiebonenreservoir niet vullen met reeds gemalen koffie.
- Het apparaat niet in een gesloten meubel (inbouw) gebruiken.

Opgelet: Leef de specifieke reinigingsvoorschriften beschreven in de handleiding na voor de reiniging van de oppervlakken die met levensmiddelen in aanraking komen.

Aansprakelijkheid van de fabrikant

De fabrikant kan niet aansprakelijk worden gesteld voor schade aan personen en voorwerpen ten gevolge van:

- een ander gebruik van het apparaat dan bedoeld;
- het niet lezen van de gebruikershandleiding;
- het knoeien aan zelfs maar een enkel onderdeel van het apparaat;
- gebruik van niet-originele reserveonderdelen;
- het niet in acht nemen van veiligheidsinstructies.



VERWIJDERING

Elektrische apparaten mogen niet bij het huisvuil worden gestopt. Apparaten met dit symbool



zijn onderworpen aan de Europese richtlijn 2012/19/EU. Alle afgedankte elektrische en elektronische apparaten moeten gescheiden van het huisvuil worden verwijderd door ze bij specifieke en door de staat aangewezen afvalverwerkingsbedrijven in te leveren. Een correcte verwijdering van het afgedankte apparaat vermijdt dat schade wordt veroorzaakt aan het milieu en de gezondheid van mensen. Win informatie in bij uw gemeente, het afvalverwijderingsbedrijf of de winkel waar u het apparaat heeft gekocht voor meer informatie over de verwijdering van het afgedankte apparaat.

BESCHRIJVING VAN HET APPARAAT (Afb. A)

- 1 Machinebehuizing.
- 2 Deksel van het koffiebonenreservoir.
- 3 Koffiebonenreservoir.
- 4 Deksel waterreservoir.
- 5 Waterreservoir (1,4 l).
- 6 Keuzeknop maling.
- 7 Bescherming malers.
- 8 Klepje voor toegang tot zetgroep.
- 9 AAN/UIT-knop.
- 10 Bedieningspaneel.
- 11 In hoogte verstelbare koffie-uitloop.
- 12 Koffiedikreservoir.
- 13 Interne lekbak.
- 14 Externe lekbak met niveau-indicator.
- 15 Zetgroep.
- 31 Reinigingsborsteltje.
- 33 Teststrookje voor waterhardheid.

TYPEPLAATJE

Het typeplaatje bevat de technische gegevens, het serienummer en de markering. Het plaatje mag in geen geval worden verwijderd.

VÓÓR HET EERSTE GEBRUIK (Afb. A)

- Pak het apparaat voorzichtig uit en verwijder alle verpakkingsmateriaal.
- Spoel de demonteerbare componenten met lauwwarm water, zoals: waterreservoir (5), deksels (2,4), klepje (8), koffiedikreservoir (12), lekbakken (13,14) en de zetgroep (15).



Controleer voor gebruik of alle onderdelen intact en vrij van scheuren zijn.

MONTAGE VAN DE COMPONENTEN (Afb. B)

- Plaats het apparaat op een vlakke ondergrond en zet de lekbak (14) vast.
- Sluit de voedingskabel aan op het stopcontact aan de achterkant van het apparaat en steek het andere uiteinde ervan in een stopcontact.

BESCHRIJVING VAN DE BEDIENINGEN EN ALARMEN (Afb. A-C-D)



AAN/UIT-toets (9)

Met een druk op de toets wordt de voeding van het apparaat in- of uitgeschakeld.



Toets wijzigen zetprogramma (20)

Het product beschikt over 8 functies die in twee menu's zijn ondergebracht: **Wit Menu** en **Oranje Menu**. Met een druk op deze toets kan worden overgeschakeld van "Wit" naar "Oranje" en omgekeerd.

Wit	Witte led toetsen
 16	Ristretto-koffie
 17	Espressokoffie
 18	Koffie
 19	Warm water
Oranje	Oranje led toetsen
 16	Ristretto Light-koffie
 17	Espresso Light-koffie
 18	Lungo-koffie
 19	Americano

Alarm waterreservoir leeg (21)

De led begint te knipperen wanneer het reservoir (5) ontbreekt, als het reservoir leeg is of als het waterniveau erin te laag is. Breng het reservoir aan of vul het met water.

Alarm geen koffie (22)

De led gaat branden om aan te geven dat de koffiebonen in het reservoir (3) het minimumniveau hebben bereikt of op zijn. Vul het koffiebonenreservoir.

Alarm koffiedikreservoir (23)

Led brandt:

Koffiedikreservoir vol (12). Leeg het reservoir.

Led knippert:

Koffiedikreservoir (12) of interne lekbak (13) ontbreekt of verkeerd gemonteerd. het apparaat wordt geblokkeerd tot de componenten correct zijn teruggeplaatst.

Alarm zetgroep (24)

Knipperende led:

Klepje geopend of zetgroep ontbreekt of is niet correct geplaatst; de machine is geblokkeerd tot de zetgroep correct gemonteerd is of het klepje gesloten is.

Vast brandende led:

Geeft aan dat het raadzaam is een reiniging van de zetgroep, de zitting ervan en de toegankelijke ruimte uit te voeren.

Alarm ontkalken (25)

Led brandt:

Geeft aan dat het aanbevolen wordt om een ontkalkingscyclus te verrichten.

Led knippert:

Elke functie van het apparaat wordt geblokkeerd. Een ontkalkingscyclus is verplicht om de werking van het apparaat te kunnen hervatten.

Regelknop maling (6) (Afb. D)

Het apparaat is uitgerust met een knop (6) waarmee u de maling van de koffie kunt aanpassen aan uw behoeften:

Draai de knop (6) rechtsom "A" voor een grovere maling of draai de knop (6) linksom "B" voor een fijnere maling (Afb.D).

Draai aan de knop (6) tot het pijltje (26) op de gewenste maling is geplaatst.






Gebruik



De maling moet ingesteld worden terwijl de maler werkt of de eerste keer dat het apparaat in gebruik wordt genomen, wanneer het koffiebonenreservoir helemaal leeg is. De maalgroep kan beschadigd raken als bij stilstaande maler aan de knop (6) wordt gedraaid terwijl koffiebonen in de maler aanwezig zijn.

GEBRUIK (Afb. E-G-H)

- Til het deksel (4) van het waterreservoir op, giet vers water in het waterreservoir (5) en zorg er daarbij voor het aangeduide 'Max' niveau niet te overschrijden, monteer daarna opnieuw het deksel (4) van het waterreservoir.
- Til het deksel (2) van het koffiebonenreservoir op en doe koffiebonen in het koffiebonenreservoir (3).
- Controleer of de lekbak (14) correct is aangebracht.
- Druk op de toets (9) . De het apparaat start de verwarmingsfase en de toetsen gaan achtereenvolgens knipperen. Aan het einde van de verwarming vindt een automatische reinigingscyclus van de inwendige circuits plaats. Aan het einde van deze cyclus kan het apparaat worden gebruikt.



De eerste keer dat het apparaat in gebruik wordt genomen, wordt aanbevolen om minstens één koffie te zetten zodat alle circuits volledig in werking kunnen worden gesteld.



Bij het eerste gebruik wordt aangeraden de waterhardheid in te stellen. Zie hiervoor de paragraaf "Instelling van de waterhardheid".



Het apparaat schakelt uit als het 20 minuten lang niet wordt gebruikt. Het apparaat verricht een automatische reinigingscyclus als het minstens één koffie heeft gezet. Schakel het apparaat in met een druk op de toets (9).

Zetprogramma wijzigen

Het geheugen van het apparaat bevat twee menu's: **Wit** en **Oranje**. Druk op de toets (20)  om van het ene naar het andere programma over te schakelen.

In **Wit** worden alle toetsen wit verlicht. In **Oranje** worden alle toetsen oranje verlicht. Raadpleeg de paragraaf "Beschrijving van de bedieningen en alarmeren" voor de specifieke functies van elk menu.



De instelling van **Wit** of **Oranje** blijft tot de volgende inschakeling in het geheugen opgeslagen als de machine uitgeschakeld wordt.



Afgifte van een drank

- Regel de hoogte van de uitloop (11) naar aanleiding van het gebruikte kopje. De lekbak (14) kan verwijderd worden als hoge mokken worden gebruikt.
- Plaats een kopje of mok onder de uitloop.
- Druk op de toets van de gewenste functie. Voor elke geselecteerde functie wordt de bereiding automatisch beëindigd. Raadpleeg de paragraaf "Beschrijving van de bedieningen en alarmen" voor de specifieke functies.
- Alle toetsen branden als de afgifte is beëindigd.



Druk opnieuw op de afgiftetoets om de afgifte op een willekeurig moment te onderbreken.



Onthoud dat de lekbak (14) aan het einde van elke afgifte moet worden teruggeplaatst.



Het is normaal dat de eerste kopjes koffie niet de juiste temperatuur vertonen als het apparaat een lange tijd niet wordt gebruikt (langer dan 20 min). Raadpleeg het deel "Wat te doen als..." voor advies om onmiddellijk hete koffie te kunnen zetten

Persoonlijke instelling van de hoeveelheid

Voor elk type afgifte kan de af te geven hoeveelheid koffie of water persoonlijk worden ingesteld.



- Plaats een kopje of mok onder de uitloop.
- Druk een van de toetsen van de af te geven drank minstens 3 seconden in. Deze toets begint te knipperen. Het apparaat laat een dubbel geluidssignaal horen om aan te geven dat het vooraf ingestelde programma is gewijzigd.

- Onderbreek de afgifte door de toets opnieuw in te drukken als de gewenste hoeveelheid is bereikt. Een geluidssignaal geeft aan dat de hoeveelheid is opgeslagen.




De eventuele persoonlijke instelling van dranken blijft voor later gebruik in het geheugen opgeslagen.



Druk de toetsen (9)  en (20)  tegelijkertijd minstens 3 seconden lang in om de originele fabrieksinstellingen van het apparaat te herstellen. De machine laat een enkel geluidssignaal horen om aan te geven dat de fabrieksinstellingen zijn hersteld.

Uitschakeling van het apparaat

- Controleer of de lekbak (14) correct is aangebracht.
- Als water ontbreekt blijft het apparaat in de speelstand staan tot het reservoir is gevuld.
- Druk op de toets (9) . De toetsen (16), (17), (18), (19) gaan achtereenvolgens branden en het apparaat verricht een automatische reinigingscyclus als minstens één koffie is gezet.

Aan het einde van de automatische reinigingscyclus schakelt het apparaat uit.



INSTELLINGEN VAN HET APPARAAT (afb. C-G)

Aan de hand van een programmeermenu kunnen de waterhardheid en de geluidssignalen worden ingesteld.

Activering/deactivering van de geluidssignalen

De geluidssignalen kunnen geactiveerd/gedeactiveerd worden door de toetsen (17)

 en (20)  drie seconden ingedrukt te houden. De toets (17)  knippert drie keer om aan te geven dat de instelling is opgeslagen.

Instelling van de waterhardheid

Het apparaat is in de fabriek reeds ingesteld op "Niveau Hard Water". Het is mogelijk het apparaat te programmeren op grond van de daadwerkelijke hardheid van het water die in de diverse regio's gebruikt wordt, zodat minder vaak een ontkalking nodig is.

Als de hardheid van het water niet gekend is, gebruik dan het specifieke, bijgeleverde teststrookje (33) en volg de volgende instructies.

- Neem het bijgeleverde reactiestrookje uit de verpakking.
- Dompel het strookje gedurende circa een seconde volledig in een glas water.
- Trek het strookje uit het water en schud het een beetje. Lees de resultaten na circa een minuut.

Als het strookje 5 volledig blauwe streepjes toont, selecteer dan de instelling 'zacht water'.


Als het strookje 1 of 2 roze streepjes toont, selecteer dan de instelling 'middelmatic water'.

Als het strookje 3, 4 of 5 roze streepjes toont, selecteer dan de instelling 'hard water'.

- Om naar de programmering van de waterhardheid te gaan, druk minstens 3 seconden gelijktijdig op de toetsen (16)

 en (20) , de leds (21) 

, (22)  en (23)  zullen tegelijkertijd gaan knipperen.

- Kies de waterhardheid aan de hand van de onderstaande tabel door op de toets (16)  te drukken. De led behorende bij de geselecteerde waterhardheid gaat branden, alle andere leds gaan uit.

Led	Hardheid
 21	Zacht
 22	Middelmatic
 23	Hard

- Sla de gekozen hardheid op door de toetsen (16)  en (20)  tegelijkertijd minstens 3 seconden ingedrukt te houden of door 15 seconden lang geen enkele toets aan te raken.



Het wordt aanbevolen om het waterverzachttingsfilter van Smeg (optie, niet in de leveringsomvang inbegrepen) te gebruiken om de werking van het apparaat te verlengen en het aroma en de smaak van de koffie te behouden. Raadpleeg de aanwijzingen die samen met het accessoire geleverd worden voor de installatie en werking ervan. Stel de waterhardheid in op "zacht" volgens de aanwijzingen van de vorige paragraaf als het waterverzachttingsfilter is geïnstalleerd.





REINIGING EN ONDERHOUD (Afb. C-E-F-G-H-I-L)



Incorrect gebruik Risico op beschadigingen van de oppervlakken.

- Gebruik geen stroomstralen om de koffiemachine te reinigen.
- Gebruik geen reinigingsproducten met chloor, ammoniak of bleekmiddel voor de reiniging van onderdelen die een oppervlaktebehandeling ondergaan hebben met metalen afwerkingen (bijv. anodisering, vernikkeling, verchroming).
- Gebruik geen schurende of corrosieve reinigingsmiddelen (bijv. producten in poedervorm, vlekverwijderaars en metaalsponsjes).
- Gebruik geen ruwe of schurende materialen of scherpe metalen schrapertjes.

Handmatige spoeling

- Controleer of **Wit** geselecteerd is: de toetsen (16), (17), (18), (19) moeten wit verlicht zijn.
- Druk de toetsen (20)  en (19)  tegelijkertijd minstens 3 seconden in als het apparaat gereed is om de drank te bereiden en de lekbak is gemonteerd. Het apparaat spoelt nu het koffiecircuit (koffie-uitloop 11).
- Alle toetsen branden als de spoelcyclus is beëindigd.

Reiniging van de machinebehuizing

Om de uitwendige oppervlakken in goede staat te houden, moeten ze na elk gebruik gereinigd worden nadat ze afgekoeld zijn. Maak schoon met een zachte doek bevochtigd met water.



Dompel de machinebehuizing (1) nooit onder in water of andere vloeistoffen.



Laat het apparaat volledig afkoelen alvorens het te reinigen.



Gebruik voor de reiniging van het koffiebonenreservoir (3), wanneer dat leeg is, het speciale bijgeleverde borsteltje voor de eventuele verwijdering van koffiebonen of residu.



Voer deze reiniging altijd uit met uitgeschakeld apparaat.

Algemene reiniging

Om de goede werking van het apparaat te garanderen, naast een optimale kwaliteit van de dranken, worden enkele dagelijkse en eenvoudige reinigingshandelingen aangeraden, zoals het reinigen van de lekbakken (13,14) en het koffiedikreservoir (12).

Er wordt ook aangeraden enkele specifieke componenten van de machine regelmatig te reinigen, zoals de zetgroep (15) of het waterreservoir (5). Zie hiervoor de specifieke paragrafen over de reiniging.



Reiniging en onderhoud

einiging van de externe lekbak (14)

De lekbak (14) is voorzien van een rode vlotter (27) die boven het grijze kopjesrooster uitsteekt zodra het maximale vloeistofniveau wordt overschreden.

- Verwijder de lekbak (14) en het kopjesrooster (28) en leeg de lekbak.
- Maak de lekbak (14) en het kopjesrooster (28) onder stromend water en met een neutraal afwasmiddel schoon.
- Maak de componenten droog en hermonteer ze op het apparaat.



Was de componenten niet in de vaatwasmachine, met name het kopjesrooster.



Er wordt aangeraden de externe lekbak dagelijks te reinigen.

Reiniging koffiedikreservoir (12) en interne lekbak (13)



Leeg de koffieopvangbak altijd bij ingeschakeld apparaat. Uitsluitend op deze manier wordt de teller gereset. De teller wordt minstens 15 seconden na de opening van de verschillende componenten gereset, na het verstrijken daarvan knippert led 23.

- Verwijder de lekbak (14).
- Verwijder het koffiedikreservoir (12) met de lekbak (13) door ze naar buiten te trekken.
- Leeg het koffiedikreservoir (12).
- Maak het koffiedikreservoir (12) en de lekbak (13) onder stromend water en met een neutraal afwasmiddel schoon.
- Droog de componenten zorgvuldig en monteer ze opnieuw in het apparaat.



Wanneer het koffiedikreservoir geleegd wordt, verwijder dan ook het eventueel aanwezige water uit de interne lekbak.



Het wordt aanbevolen om het koffiedikreservoir en de interne lekbak dagelijks te reinigen. Het is geheel normaal water in de interne lekbak aan te treffen. Reinigen en drogen.

Reiniging waterreservoir (5)

- Verwijder het deksel (4) en verwijder het reservoir (5) met de specifieke handgreep uit het apparaat.
- Maak het reservoir (5) onder stromend water en met een neutraal afwasmiddel schoon en plaats het terug in het apparaat.



Door de aanwezigheid van kalk in het reservoir zou het apparaat minder goed kunnen werken. Controleer daarom altijd of het reservoir goed schoon is en geen kalkvlekken vertoont.

Reiniging zetgroep (15)



Er wordt aangeraden de zetgroep minstens een keer per week te reinigen.

- Het koffiezetapparaat geeft aan wanneer het raadzaam is de zetgroep te reinigen (led 24 brandt vast).
- Met ingeschakeld apparaat: druk op de onderkant van het klepje (8) tot het ontkoppeld wordt en trek het vervolgens aan de bovenkant los.
- Druk de twee klemmen (29) aan de zijkanten van de zetgroep (15) in en verwijder de zetgroep uit het apparaat (Afb.L).
- Was de zetgroep (15) met stromend water



en droog het af.

- Maak ook de zitting en de leiding goed schoon met het geleverde borsteltje (31), zie Afbeelding F.
- Maak de componenten goed droog voordat ze worden teruggeplaatst.
- Plaats het klepje (8) terug en controleer of het correct is aangebracht.



Open het klepje en reinig de zetgroep altijd met ingeschakeld apparaat. Uitsluitend op deze manier wordt de teller gereset. De teller wordt minstens 10 seconden na de opening van de verschillende componenten gereset, na het verstrijken daarvan gaat led 24 uit.



Telkens wanneer deze handeling uitgevoerd wordt, is het raadzaam een handmatige reinigingscyclus van de circuits uit te voeren. Zie hiervoor de paragraaf "Handmatige spoeling".



Was de zetgroep niet in de vaatwasser om onherstelbare schade te vermijden.




Het is mogelijk koffiepoederresidu in de ruimte van de zetgroep te vinden. Het is raadzaam een nauwkeurig reiniging daarvan uit te voeren telkens wanneer de zetgroep gereinigd wordt. Gebruik het bijgeleverde borsteltje om de ruimte van de zetgroep te reinigen en te ontdoen van eventueel residu.



Droog alle componenten en de interne delen met een droge doek alvorens het zijklepje te sluiten.





Ontkalken

Het koffiezetapparaat geeft aan wanneer een ontkalkingscyclus moet worden verricht naar aanleiding van de ingestelde waterhardheid (Raadpleeg de paragraaf "Instelling van de waterhardheid" om de waterhardheid in te stellen).

Als de led (25)  brandt, is een ontkalkingscyclus nodig om de smaak van de koffie niet aan te tasten en schade aan de machine te vermijden. Het is echter mogelijk om nog een beperkt aantal cycli lang koffie en andere dranken te kunnen zetten.

Als de led (25)  knippert, moet verplicht een ontkalkingscyclus worden verricht om dranken te kunnen blijven zetten.


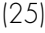



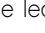
Verricht een ontkalkingscyclus aan de hand van de volgende procedure:

- Plaats een houder met een inhoud van minstens 1,4 l onder de zetgroep (11).
- Controleer of **Wit** geselecteerd is: de toetsen moeten wit verlicht zijn.
- Vul het reservoir (5) tot het "MAX"-niveau met een oplossing van water en ontkalkingsmiddel. Neem de door de fabrikant aanbevolen hoeveelheden in acht.
- Druk, als de machine gereed is voor de afgifte, de toetsen (20)  en (18)  minstens 3 seconden lang tegelijkertijd in. De toets (18)  knippert oranje en de led (25)  gaat brandt vast gedurende de hele ontkalkingscyclus.
- Het is noodzakelijk om gedurende de volledige duur van de ontkalkingscyclus vlakbij het apparaat te blijven omdat de tussenkomst van de gebruiker vereist kan worden, zoals bijvoorbeeld voor het opnieuw vullen van het waterreservoir (5). De totale duur van de cyclus is circa 30 minuten.
- Tijdens de ontkalkingscyclus last het apparaat een aantal pauzes in zodat het ontkalkingsmiddel goed kan inwerken.




Reiniging en onderhoud

Wacht het einde van de cyclus af.

- De ontkalkingscyclus eindigt wanneer de oplossing in het waterreservoir (5) op is, de toets (18)  wit wordt en de leds (21)  en (25)  vast branden.
- Vul het reservoir (5) tot het "MAX"-niveau met zuiver water om de spoelcyclus te verrichten. Druk op de toets (18)  om de spoelcyclus te starten. De toets (18)  knippert en de led (25)  brandt tijdens de spoelcyclus.
- De spoelcyclus is beëindigd wanneer de toetsen wit branden.



Als de led (25) aan het einde van de ontkalking  blijft branden, betekent dit dat een nieuwe ontkalkingscyclus moet worden verricht aangezien de gebruikte hoeveelheid ontkalkingsvloeistof niet voldoende was om een volledige reiniging te kunnen verrichten.



Gevaar voor persoonlijk letsel.

- Het ontkalkingsmiddel bevat zuren die irriterend kunnen zijn voor de huid en de ogen.
- Volg strikt de instructies van de producent en de veiligheidswaarschuwingen die op de verpakking staan in geval van contact met de huid of de ogen.
- Gebruik de ontkalkingsmiddelen die aanbevolen worden door Smeg om beschadigingen aan de koffiemachine te vermijden.







Elke ander onderhoud moet door een erkend servicecentrum worden verricht.

Procedure "Systeem legen"

De procedure "Systeem legen" wordt aanbevolen voordat het apparaat lange

tijd niet zal worden gebruikt en voordat een servicecentrum wordt geraadpleegd.





- Activeer de procedure door de toetsen (16)  en (19)  tegelijkertijd drie seconden ingedrukt te houden. De toetsen (17)  en (19)  knipperen tegelijkertijd.
- Al het water in het reservoir wordt afgevoerd via het koffiecircuit.
- De pomp blijft werken, ook met tussenpozen, zodat tevens de interne watercircuits worden geleegd.
- Aan het einde van de procedure schakelt de machine zich uit.



De procedure "systeem legen" duurt diverse minuten en aan/uit-cycli. Schakel de machine pas uit als de procedure volledig is afgerond.

Procedure "Systeem legen"









De procedure "Systeem legen" wordt aanbevolen voordat het apparaat lange tijd niet zal worden gebruikt en voordat een servicecentrum wordt geraadpleegd.

- Activeer de procedure door de toetsen (16)  en (19)  tegelijkertijd drie seconden ingedrukt te houden. De toetsen (17)  en (19)  knipperen tegelijkertijd.
- Al het water in het reservoir wordt afgevoerd via het koffiecircuit en de stoomtuit.
- De pomp blijft werken, ook met tussenpozen, zodat tevens de interne watercircuits worden geleegd.
- Aan het einde van de procedure schakelt de machine zich uit.



De procedure "systeem legen" duurt diverse minuten en aan/uit-cycli. Schakel de machine pas uit als de procedure volledig is afgerond.


Wat te doen als...

Probleem	Mogelijke oorzaken	Oplossing
Het apparaat schakelt niet in.	Stekker niet in het stopcontact gestoken.	Steek de stekker in het stopcontact.
	De connector is niet naar binnen gestoken.	Steek de connector goed in de machine.
	AAN-UIT-knop (9) niet ingedrukt.	Druk op de toets om het apparaat te starten.
	AAN-UIT-knop (9) niet werkzaam.	Neem contact op met een erkend servicecentrum.
Het apparaat is ingeschakeld maar werkt niet.	Alarm leeg of ontbrekend reservoir (led 21  brandt).	Controleer of het reservoir correct geplaatst is of vul het met water, of spoel het om het van eventueel kalkresidu te ontdoen.
	Alarm ontbreken koffie (led 22  brandt).	Giet koffiebonen in het betreffende reservoir.
	Alarm koffiedikreservoir (led 23  brandt).	Leeg het koffiedikreservoir. N.b.: het legen moet uitgevoerd worden door de lade minstens 15 seconden te verwijderen met ingeschakeld apparaat. Alarm 23  knippert om aan te geven dat de teller correct gereset is.
	Alarm koffiedikreservoir (led 23  knippert).	Koffiedikreservoir niet correct geplaatst of interne lekbak ontbreekt. Monteer de componenten opnieuw.
	Algemeen alarm (led 24  knippert).	Controleer of de zetgroep correct gemonteerd is en het klepje dicht is.
	Algemeen alarm (led 24  permanent).	Open het toegangsklepje, verwijder de zetgroep en controleer en reinig de bewegingszone. Als het probleem aanhoudt, neem dan contact op met een erkend servicecentrum.
	Alarm verplichte ontkalking actief (led 25  knippert).	Voer een ontkalkingscyclus uit.

Probleem	Mogelijke oorzaken	Oplossing
Het apparaat stopt tijdens de afgifte.	Reservoir verwijderd tijdens de afgifte of het water erin is onder de minimumdrempel.	Controleer of het reservoir correct geplaatst is of vul het met water.
	Het zijklepje is geopend tijdens de afgifte.	Sluit het zijklepje.
Alarm 21  brandt niet maar water ontbreekt.	Lezing hoeveelheid water in het reservoir niet correct wegens kalkvorming binnenin de jerrycan.	Reinig de jerrycan goed en plaats het reservoir terug. Voer een ontkalking uit indien nodig.
	Water is per ongeluk in de tussenruimte van het reservoir terecht gekomen.	Verwijder het reservoir en droog de ruimte ervan goed af.
De koffie is niet warm.	De kopjes zijn niet voorverwarmd.	Verwarm de kopjes met heet water (N.b.: de heetwaterfunctie kan gebruikt worden).
	De koffie is te grof gemalen.	Draai de knop linksom om de malers van de koffiemolen strakker te zetten. Let op: om beschadigingen aan het apparaat te voorkomen, wordt ten eerste aangeraden aan de knop te draaien terwijl het apparaat in de maalfase is.
De koffie heeft geen volle smaak of heeft weinig room.	De afgifte heeft plaatsgevonden met op geraakte koffiebonen.	Vul het koffiebonenreservoir en laat opnieuw koffie afgeven.

Probleem	Mogelijke oorzaken	Oplossing
De koffie komt langzaam of druppelsgewijs naar buiten.	De koffie is te fijn gemalen.	Draai de knop rechtsom om de malers van de koffiemolen losser te zetten. N.b.: het is mogelijk dat enkele melanges een grovere maling vereisen dan andere. Om beschadigingen aan het apparaat te voorkomen, moet de maling aangepast worden en aan de knop gedraaid worden wanneer de malers in werking zijn.
	Koffie-uitloop verstopt.	Voer een handmatige wascyclus uit zoals aangeduid wordt in de paragraaf "Reiniging en Onderhoud".
Er is een ontkalkingscyclus uitgevoerd maar het apparaat werkt niet.	De volledige cyclus is niet beëindigd.	Controleer of de ontkalkingscyclus en de daaropvolgende spoeling beëindigd zijn. Na de eerste cyclus vereist het apparaat een spoelcyclus. Volg de aanwijzingen in de paragraaf "Reiniging en Onderhoud".
	Tijdens de ontkalkingscyclus of tijdens de daaropvolgende spoelcyclus is het reservoir niet tot het maximumniveau gevuld.	Vul het reservoir en zorg er daarbij voor de bak onder de koffie-uitloop te legen. Het is nodig opnieuw op toets 18  te drukken om verder te gaan.
Het apparaat schakelt niet uit.	Led 21  brandt om aan te geven dat er geen water in het reservoir is.	Vul het reservoir om het apparaat in staat te stellen een eindspoelcyclus uit te voeren.



Probleem	Mogelijke oorzaken	Oplossing
Het apparaat heeft twee geluidssignaleringen laten klinken en de leds van de knoppen zijn uit.	Algemeen probleem van het apparaat.	Neem contact op met een erkend servicecentrum.
Lade geblokkeerd.	Onjuist gebruik van het apparaat.	Schakel het apparaat uit en weer in om de interne delen in de correcte positie terug te brengen.
Alle knoppen knipperen tegelijkertijd.	Fout hydraulisch circuit.	Controleer of er water in het reservoir zit en wacht tot het circuit gereset is. Het apparaat zal automatisch de beginpositie aannemen. Als het probleem aanhoudt, neem dan contact op met een erkend servicecentrum.
 Neem contact op met het dichtstbijzijnde servicecentrum als het probleem niet kan worden verholpen of andere defecten zijn opgetreden.		