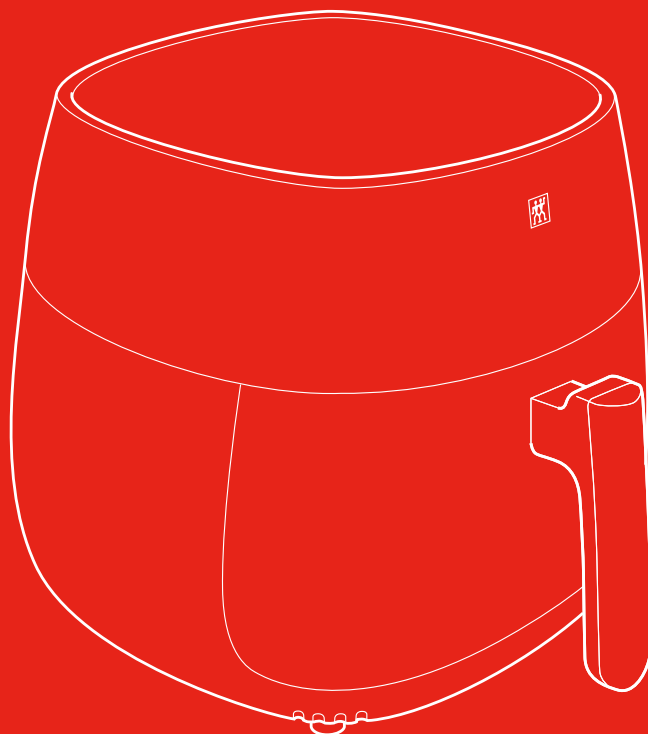




ZWILLING



Bedienungsanleitung 2 | Operating instructions 14 | Manuel d'utilisation 26 | Manual de instrucciones 38 | Istruzioni per l'uso 50 | Bedieningshandleiding 62 | Kullanım kılavuzu 74 | Betjeningsvejledning 86 | Bruksanvisning 98 | Инструкция по применению 110

---

**ZWILLING® AIRFRYER**

36450-2

---

## Sicherheit

Lesen Sie diese Bedienungsanleitung vollständig durch, bevor Sie Ihre Heißluftfritteuse benutzen. Bewahren Sie die Bedienungsanleitung gut auf. Falls Sie das Gerät an Dritte weitergeben, geben Sie auch die Bedienungsanleitung mit.

Die Nichtbeachtung dieser Bedienungsanleitung kann zu schweren Verletzungen oder Schäden am Gerät führen.

### Sicherheitshinweise

Die Heißluftfritteuse (im Folgenden „Gerät“) dient ausschließlich zum ölfreien Erhitzen von Lebensmitteln (im Folgenden „Frittiergut“) für den Hausgebrauch.

Jede andere Verwendung gilt als nicht bestimmungsgemäß und kann zu Personen- oder Sachschäden führen.

Keine anderen Lebensmittel/Gegenstände in das Gerät geben.

Brandgefahr! Kein Öl oder Fett in die Heißluftfritteuse füllen.

Das Gerät ist für die Verwendung im Haushalt bestimmt, nicht für den gewerblichen Einsatz.

Das Gerät ist nicht dafür bestimmt, mit einer Zeitschaltuhr oder einem separaten Fernwirksystem (Fernbedienung) betrieben zu werden.

Für bestimmte Personen besteht erhöhte Gefahr:

Dieses Gerät kann von Kindern ab

Für Schäden, die durch Nichtbeachtung dieser Bedienungsanleitung entstehen, übernimmt Zwilling keine Haftung.

Wichtige Hinweise für Ihre Sicherheit sind besonders gekennzeichnet. Beachten Sie diese Hinweise unbedingt, um Unfälle und Schäden am Gerät zu vermeiden.

8 Jahren sowie von Personen mit verringerten physischen, sensorischen oder mentalen Fähigkeiten oder Mangel an Erfahrung und Wissen benutzt werden, wenn sie beaufsichtigt oder bezüglich des sicheren Gebrauchs des Geräts unterwiesen wurden und die daraus resultierenden Gefahren verstehen.

Kinder dürfen nicht mit dem Gerät spielen. Reinigung und Wartung dürfen von Kindern nicht ohne Beaufsichtigung durchgeführt werden.

Bewahren Sie das Gerät und seine Anschlussleitung für Kinder unter 8 Jahren unzugänglich auf.

Halten Sie Kinder von Verpackungsmaterial fern. Es besteht Erstickungsgefahr.

Stellen Sie das Gerät auf eine trockene, ebene, rutschfeste Oberfläche.

Stellen Sie das Gerät nicht auf

einer heißen Oberfläche oder in der Nähe von starken Hitzequellen auf.

Lassen Sie das Netzkabel nicht herunterhängen.

Das Gerät wird mit elektrischem Strom betrieben. Daher besteht die Gefahr eines elektrischen Schlags:

Schließen Sie das Gerät nur an eine vorschriftsmäßig installierte Steckdose an.

Betreiben Sie das Gerät nur, wenn die auf dem Typenschild angegebene Spannung mit der Spannung Ihrer Steckdose übereinstimmt.

Gerät nicht im Freien und nicht in feuchten Räumen verwenden.

Achten Sie darauf, dass das Netzkabel nicht geknickt oder eingeklemmt wird und dass das Netzkabel und das Gerät nicht mit Hitzequellen (z. B. Kochplatten, Gasflammen) in Berührung kommen.

Wenn Sie den Netzstecker aus der Steckdose herausziehen, ziehen Sie immer direkt am Netzstecker. Tragen Sie das Gerät nicht am Netzkabel.

Fassen Sie den Netzstecker niemals mit nassen Händen an.

Auch bei ausgeschaltetem Gerät liegt im Inneren des Geräts Spannung an, solange der Netzstecker in der Steckdose steckt.

Ziehen Sie nach jedem Gebrauch,

im Gefahrenfall oder im Falle eines Defekts unverzüglich den Netzstecker aus der Steckdose. Halten Sie aus diesem Grund die Steckdose, in der der Netzstecker des Geräts steckt, jederzeit leicht zugänglich.

Ziehen Sie den Netzstecker aus der Steckdose, bevor Sie das Gerät reinigen oder pflegen.

Schrauben Sie das Gerät niemals auf und nehmen Sie keine technischen Veränderungen vor.

Tauchen Sie das Gerät niemals in Wasser oder andere Flüssigkeiten, reinigen Sie es nicht unter fließendem Wasser und stellen Sie es nicht in die Spülmaschine.

Bei eingeschaltetem Gerät besteht Brandgefahr:

Frittiergut kann brennen. Verwenden Sie das Gerät nie in der Nähe oder unterhalb von brennbaren Materialien (z. B. Gardinen, Hängeschränken). Der Bereich über dem Gerät muss immer frei sein.

Stellen Sie das Gerät nicht auf leicht brennbaren Oberflächen (z. B. Papierserviette) ab.

Decken Sie das Gerät niemals ab.

Lassen Sie das eingeschaltete Gerät nicht unbeaufsichtigt.

Bei eingeschaltetem Gerät und unmittelbar danach besteht Verbrennungsgefahr am Frittierbehälter, an Teilen im Gehäuseinneren und am Frittiergut:

Beim Entnehmen kann Dampf entweichen. Halten Sie sich vom Dampf fern und beugen Sie sich nicht mit dem Gesicht darüber.

Transportieren oder verschieben Sie das Gerät nicht während des Betriebs.

Wenn Lebensmittel zu stark erhitzt werden, können sich gesundheits-schädliche Stoffe bilden. Zum Frittiergut passende Temperatur und Zeit einstellen und verbrannte Lebensmittel entfernen.

Wenn Frittiergut länger im Ge-rät verbleibt, kann es verderben: Lassen Sie kein Frittiergut im Gerät, wenn Sie das Gerät nicht benutzen.

Ein defektes Gerät kann zu Sach-schäden und Verletzungen führen: Prüfen Sie das Gerät vor jeder

Benutzung auf Schäden. Falls Sie einen Transportschaden feststellen, wenden Sie sich umgehend an den Händler, von dem Sie das Gerät erworben haben. Betreiben Sie nie-mals ein defektes Gerät. Betreiben Sie niemals ein Gerät, das herunter-gefallen ist.

Im Falle eines Defekts oder eines beschädigten Netzkabels muss das Gerät repariert werden. Das Gerät enthält keinerlei Teile, die Sie selbst reparieren können.

Durch falsche Handhabung des Geräts können Schäden entstehen  
Bevor Sie das Gerät verstauen:  
Ziehen Sie den Netzstecker und lassen Sie das Gerät vollständig abkühlen.

## Symbolerklärung



Lebensgefahr durch Stromschlag



Verbrennungsgefahr an heißen Oberflächen



Gesundheitsgefahr

## Technische Daten

---

Stromversorgung 220 - 240 V~, 50 Hz

---

Energieverbrauch/Leistung 1400 W

---

Temperaturbereich 80 - 200 °C

---

Timerbereich 1 - 30 min.

---

Fassungsvermögen 4 l

---

Länge Anschlusskabel 1 m

---

Abmessungen (L x B x H) 347 x 291 x 300 mm

---

Gewicht 4 kg

---



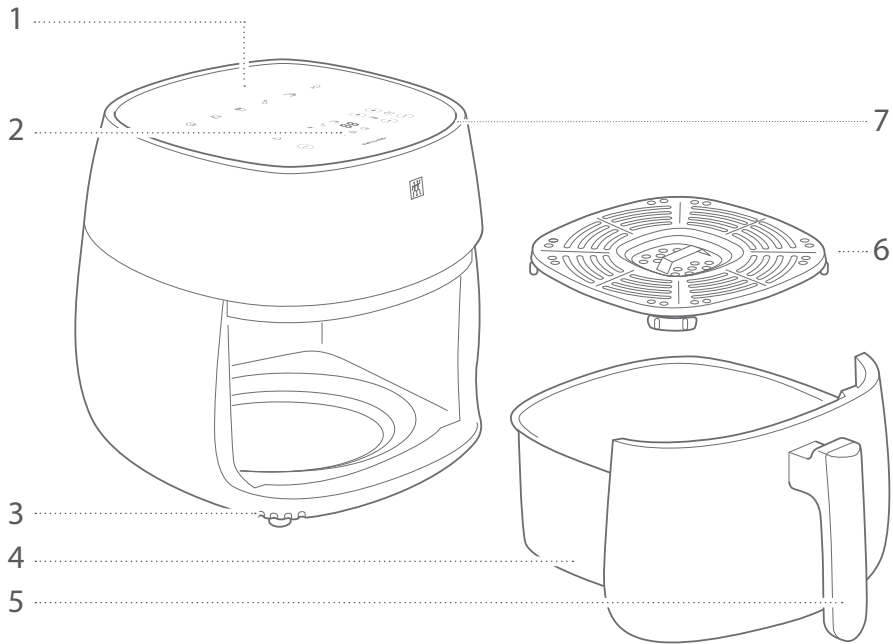
Nicht im Hausmüll entsorgen.

Kennzeichnungen



Das Gerät entspricht den Richtlinien für die CE-Kennzeichnung.

# Übersicht



**1** Empfohlene Einstellungen

**2** Bedienfläche

**3** Abluftschlitze

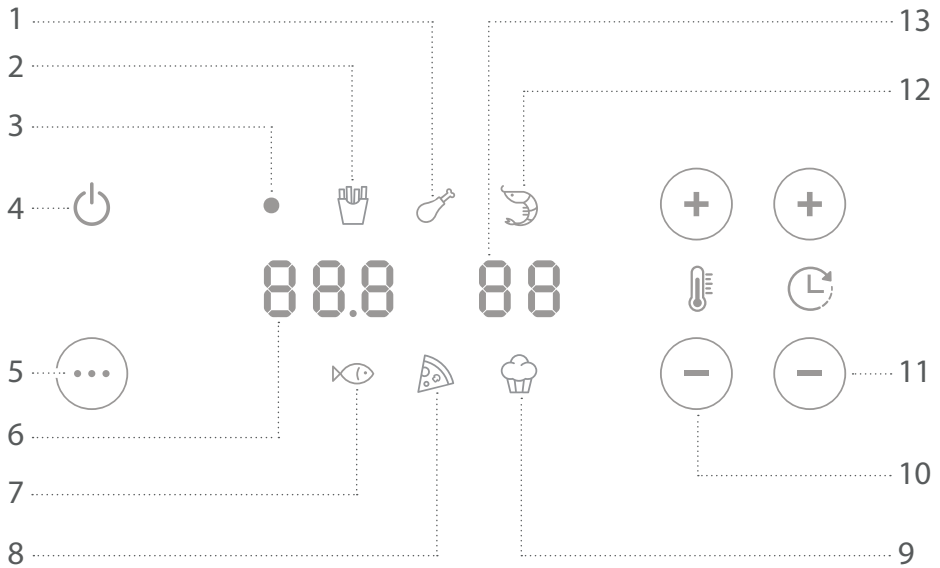
**4** Frittierbehälter

**5** Handgriff

**6** Abtropfgitter

**7** Zuluftschlitz

# Bedienfläche



**1** Symbol Hähnchen

**2** Symbol Pommes Frites

**3** Betriebsanzeige \*)

**4** Ein/Aus-Taste

**5** Programmwahl

**6** Temperaturanzeige

**7** Symbol Fisch

**8** Symbol Pizza

**9** Symbol Kuchen

**10** Temperatureinstellung

**11** Zeiteinstellung

**12** Symbol Garnelen

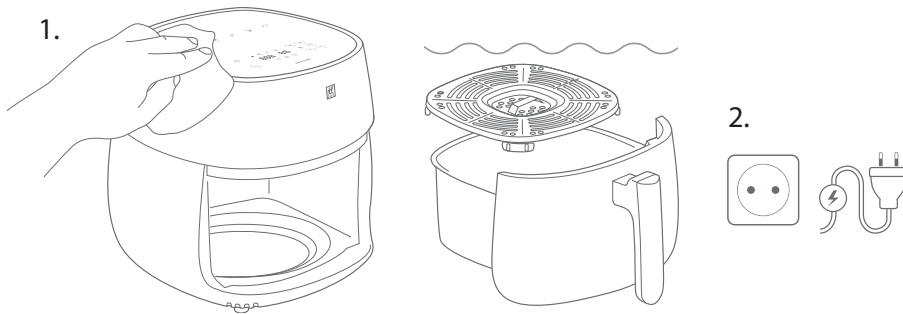
**13** Zeitanzeige

\*) Dauerleuchten = Standby  
Blinken = Heißluftbetrieb

# Bedienung

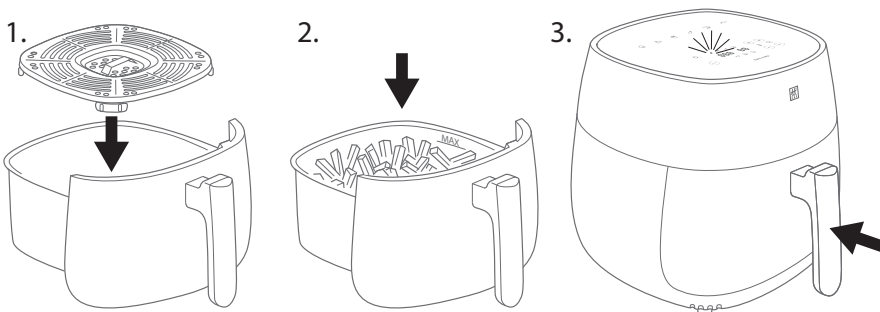
## 1 Vor dem ersten Gebrauch

Reinigen Sie den Frittierbehälter und den Rost mit Trinkwasser (siehe Kapitel „Pflege“). Schließen Sie die Heißluftfritteuse erst danach an eine geeignete Steckdose an (siehe Kapitel „Technische Daten“). Sobald Sie den Frittierbehälter am Griff vollständig in das Gerät schieben, geht die Heißluftfritteuse in Standby und die Betriebsanzeige leuchtet dauerhaft.



## 2 Frittierbehälter füllen

Ziehen Sie den Frittierbehälter am Griff aus dem Gerät. Verwenden Sie den Rost, damit das Frittiergut von allen Seiten von Heißluft umströmt wird und die Lebensmittel nicht in eventuell austretendem Fett liegen. Füllen Sie den Frittierbehälter höchstens bis zur Markierung MAX. Schieben Sie den Frittierbehälter so in das Gerät, dass er flächig mit dem Gehäuse abschließt. Das Gerät ist in Standby und die Betriebsanzeige leuchtet dauerhaft.





### 3 Frittierprogramm wählen

Wählen Sie das zu Ihrem Lebensmittel passende Frittierprogramm. Drücken Sie die Programmwahltaste so oft, bis die das passende Symbol leuchtet.



Temperatur und Zeit können im nächsten Schritt noch angepasst werden.

### 4 Einstellungen anpassen

Die Sollwerte für Zeit und Temperatur können Sie mit den Tasten für Zeiteinstellung und Temperatureinstellung verändern, z.B. wenn Sie eine kleinere Menge als gewöhnlich erhitzen. Die empfohlenen Einstellungen stehen oberhalb des Bedienfelds und in der Zwilling-App. Beachten Sie bei der Zeiteinstellung, dass die Heißluftfritteuse eine Minute braucht, bis sie die eingestellte Temperatur erreicht.



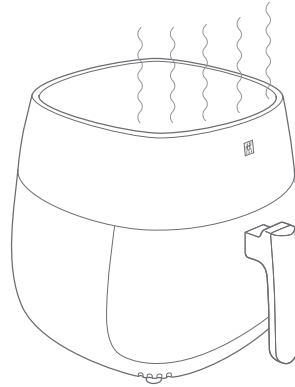
Wenn Lebensmittel zu stark erhitzt werden, können sich gesundheitsschädliche Stoffe bilden. Wenn sie zu wenig erhitzt werden, können gesundheitsschädliche Keime überleben (z.B. Salmonellen)

## 5 Heißluft-Frittieren

Starten Sie das eingestellte Programm durch Drücken der Ein/Aus-Taste. Die Betriebsanzeige blinkt, solange das Programm läuft. Nach Ablauf der Zeit ertönen fünf Signaltöne und das Gerät schaltet sich automatisch in Standby. Drücken Sie die Ein/Aus-Taste erneut, wenn Sie das Programm vorher beenden wollen. Der Lüfter läuft 40 Sekunden nach.



Beim Betrieb kommt heißer Dampf aus den Lüftungsschlitzen. Nicht über das Gerät beugen!

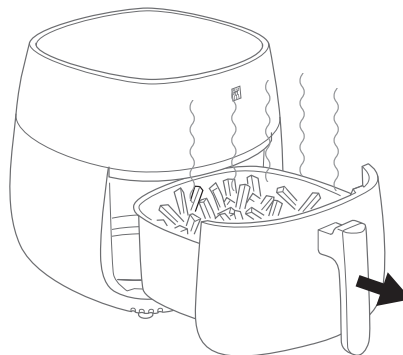


## 6 Frittiergut entnehmen

Entnehmen und halten Sie den Frittierbehälter immer am Haltegriff. Stellen Sie den Behälter auf einen hitzebeständigen Topfuntersetzer und entnehmen Sie das Frittiergut mit Kochbesteck, mit dem Sie sich nicht verbrennen können. Sie können sofort einen neuen Frittiervorgang starten. Wenn Sie den Frittierbehälter entnehmen, bevor das Programm automatisch oder mit der Ein/Aus-Taste beendet wurde, läuft es weiter, sobald der Behälter wieder eingesetzt wird.



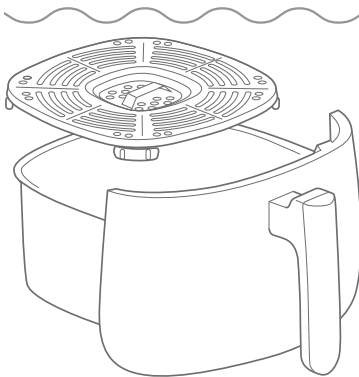
Beim Öffnen kann heißer Dampf entweichen. Nicht über das Gerät beugen! Nicht an den metallischen Frittierbehälter, den Rost oder ins Gerät fassen. Vorsicht: Auch das Frittiergut ist heiß!



## Pflege

### 1 Frittierbehälter und Rost spülen

Reinigen Sie den Frittierbehälter und den Rost nach jeder Verwendung. Vorher abkühlen lassen. Sie können beides von Hand oder in der Geschirrspülmaschine spülen. Keine scharfen Reinigungsmittel oder kratzende Werkzeuge wie Metallschwämme oder Microfasertücher verwenden. Hartnäckigen Schmutz im Metallbehälter oder am Rost ggfs. mit Backofenspray vorher lösen.

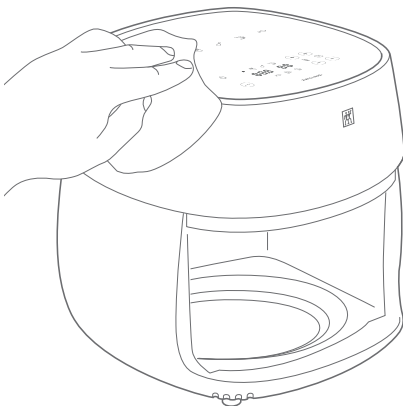


Den Frittierbehälter und den Rost vor dem Reinigen abkühlen lassen.



### 2 Gehäuse reinigen

Das Gerät vor dem Reinigen abkühlen lassen und den Netzstecker ziehen. Die Heißluftfritteuse von außen und innen mit einem feuchten Tuch abwischen. Verwenden Sie keine Microfasertücher, da diese feine Kratzer in der Gehäuseoberfläche verursachen können.



Vor dem Reinigen den Netzstecker ziehen und das Gerät abkühlen lassen.



## Störung

Problem	Mögliche Ursache	Abhilfe
Das Frittiergut wird zu dunkel.	Die Temperatur ist zu hoch oder die Zeit zu lang.	Zeit reduzieren. Temperatur senken.
Das Frittiergut wird nicht knusprig.	Die Temperatur ist zu niedrig oder die Zeit zu kurz.	Zeit verlängern. Temperatur erhöhen.
	Das Frittiergut enthält zuviel Wasser	Frittiergut vorher gut abtropfen/ abtrocknen
Das Frittiergut wird ungleichmäßig braun	Die Heißluft erreicht nicht alle Stellen.	Das Frittiergut zwischendurch aufschütteln oder wenden,
Weißer Rauch kommt aus dem Gerät.	Das Frittiergut ist sehr fettig und austretendes Fett erzeugt weißen Rauch.	keine Abhilfe nötig.
	Der Frittierbehälter enthält noch Fett von der vorigen Verwendung.	Frittierbehälter nach jeder Verwendung reinigen.
Schwarzer Rauch kommt aus dem Gerät.	Vorsicht: Fettbrand!	Sofort den Netzstecker ziehen und das Gerät geschlossen lassen, bis es aufhört zu rauchen.
Die Betriebsleuchte leuchtet nicht.	Stromversorgung unterbrochen.	Netzstecker in geeignete Steckdose stecken. Sicherung prüfen. Gerät nicht zusammen mit anderen Verbrauchern verwenden.
	Frittierbehälter nicht ganz eingeschoben.	Frittierbehälter ganz einschieben, sodass er flächig mit dem Gehäuse abschließt.
Der Frittierbehälter klemmt.	Der Frittierbehälter ist zu voll oder schräg angesetzt.	Das Frittiergut darf nicht über die MAX-Markierung reichen. Den Behälter beim Einsetzen nicht verkanten.

## Kundendienst

Wenden Sie sich bei Problemen mit Ihrem Gerät an unseren Kundendienst.

Detaillierte Hinweise zu Service, Reparatur Garantie und der Produktregistrierung finden Sie unter [www.zwilling.com/service](http://www.zwilling.com/service).

## Entsorgung



Das Symbol „durchgestrichene Mülltonne“ erfordert die separate Entsorgung von Elektro- und Elektronik-Altgeräten (WEEE). Elektrische und elektronische Geräte können gefährliche und umweltgefährdende Stoffe enthalten. Dieses Gerät und seine Verpackung nicht im unsortierten Hausmüll sondern an einer ausgewiesenen Sammelstelle für Elektro- und Elektronik-Altgeräte entsorgen. Dadurch tragen Sie zum Schutz der Ressourcen und der Umwelt bei. Für weitere Informationen wenden Sie sich bitte an die örtlichen Behörden.

## Safety

Read these operating instructions in their entirety and with care before using the hot air fryer. Keep these operating instructions in a safe place. If you pass the appliance on to a third party, also hand over the operating instructions.

Non-observance of these operating instructions can lead to serious injury

### Safety instructions

The hot air fryer (hereinafter referred to as the "appliance") are designed exclusively for heating hot air-fried foods without using oil in the home.

Any other use is considered improper and may result in bodily injury or property damage.

Do not put any other food items/objects in the appliance.

Risk of fire! Do not put oil or fat in the hot air fryer.

The appliance is intended for domestic use. It is not intended for commercial use.

The appliance is not intended to be operated with a timer or a separate telecontrol system (remote control).

Certain persons are at greater risk:

This appliance may be used by children 8 years of age and older and by persons with reduced physical, sensory or mental capacity or with a lack of experience and

or damage to the appliance. Zwilling accepts no liability for damage caused by failure to observe these operating instructions.

Important information for your safety is specifically marked. Be sure to observe this information in order to avoid accidents and damage to the appliance.

knowledge, if such children and persons are supervised or have been instructed in the safe use of the appliance and understand the hazards resulting from using the appliance.

Children are not allowed to play with the appliance. Cleaning and maintenance must not be carried out by children without supervision.

Keep the appliance and its power cord in an a location that is not accessible to children under 8 years old.

Keep children away from the packaging material. Risk of suffocation! Place the appliance on a dry, even surface that is not slippery.

Do not place the appliance on a hot surface or in the vicinity of strong sources of heat.

Do not let the power cable hang down.

The appliance is operated by electric power. Therefore, there is a risk of electric shock:

Only plug the appliance into a correctly installed socket.

Only operate the appliance if the voltage stated on the type plate matches the voltage of your socket.

Do not use the appliance outdoors or in damp rooms.

Make sure that the power cable is not kinked or pinched and make sure that the power cable and the appliance do not come in contact with sources of heat (e.g. hobs, gas flames).

When unplugging the appliance from the socket, always pull on the mains plug not on the cable. Do not carry the appliance by the power cable.

Never touch the power plug with wet hands.

As long as the mains plug is plugged into the socket, live voltage exists in the appliance, even if the appliance is switched off.

After every use and in the event of danger or a defect, unplug the mains plug from the socket immediately. For this reason, keep the socket the appliance is connected to easily accessible at all times.

Unplug the mains plug from the socket prior to cleaning or maintenance of the appliance.

Never unscrew the appliance and do not make any technical modifications.

Never immerse the appliance in water or other liquids, do not clean it under running water and never put it in the dishwasher.

There is a risk of fire if the appliance is switched on:

Hot air frying can burn the food.

Never use the appliance in the vicinity of flammable materials (e.g. curtains, wall cabinets) or underneath such materials. The area above the appliance must always be kept free.

Do not put the appliance down on flammable surfaces (e.g. paper napkins).

Never cover the appliance.

Do not leave the appliance unattended when it is switched on.

When the appliance is switched on and immediately after switching off, there is a risk of burns on the frying basket, on hot housing parts and on the hot air-fried food:

Steam can escape when removing the food. Keep clear of the steam, and do not bend over and hold your face over the appliance.

Do not transport or move the appliance during operation.

When food is heated excessively, harmful substances can form. Set a temperature and time suitable

for the food to be hot air-fried and remove any burnt food.

If fried food is left in the appliance for a long time, it can spoil: do not leave fried food in the appliance when you are not using it.

A faulty appliance can cause damage and injuries:

Always check the appliance for damage prior to use. If you detect any transport damage, contact the dealer from whom you purchased the appliance immediately. Never operate a faulty appliance. Nev-

er operate an appliance that has been dropped.

The appliance needs to be repaired in the event of a fault or a damaged power cable. The appliance does not contain any parts that you are able to repair yourself.

Damage may occur if the appliance is handled incorrectly.

Before you store the appliance: Unplug the appliance and let it cool down completely.

## Explanation of symbols



Danger to life due to electric shock



Danger of burns on hot surfaces



Health risk



## Technical specifications

---

Power supply 220 - 240 V~, 50 Hz

---

Energy consumption/Power 1400 W

---

Temperature range 80 - 200 °C

---

Timer range 1 - 30 min.

---

Capacity 4 l

---

Length of power cord 1 m

---

Dimensions (L x W x H) 347 x 291 x 300 mm

---

Weight 4 kg

---



Do not dispose of in household waste.

Markings



The appliance complies with the directives for CE and UKCA marking.

## Address

**ZWILLING J.A. HENCKELS (UK) LTD**

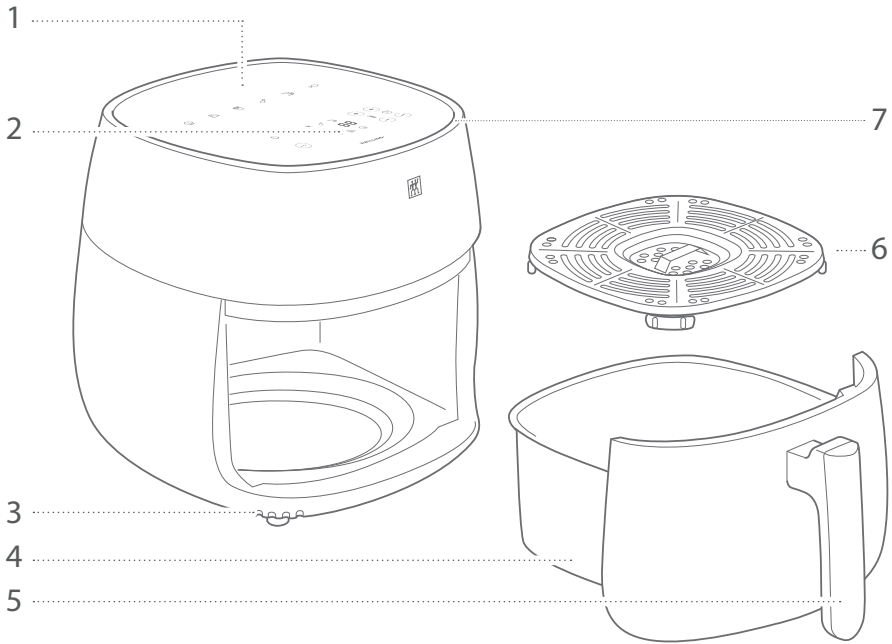
16 Handley Page Way,

Old Parkbury Lane,

Colney Street, St Albans, AL2 2DQ

UNITED KINGDOM

# Overview



**1** Recommended settings

**2** Control panel

**3** Ventilation openings

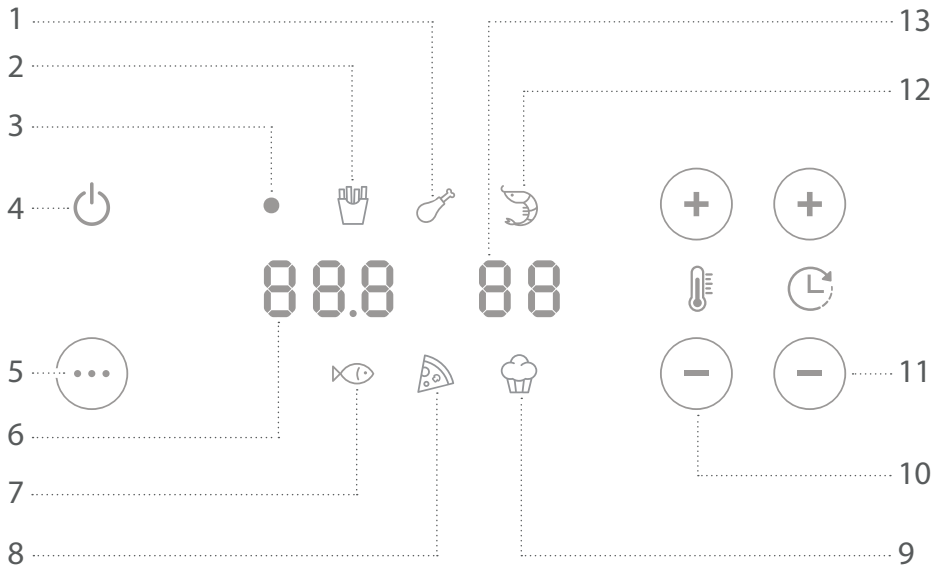
**4** Hot air-frying basket

**5** Handle

**6** Hot air-frying basket

**7** Air intake opening

## Control panel



**1** Chicken symbol

**2** Symbol for chips

**3** Operation indicator \*)

**4** Power button

**5** Program selection button

**6** Temperature level bar

**7** Fish symbol

**8** Pizza symbol

**9** Cake symbol

**10** Setting the temperature

**11** Time setting

**12** Symbol for prawns

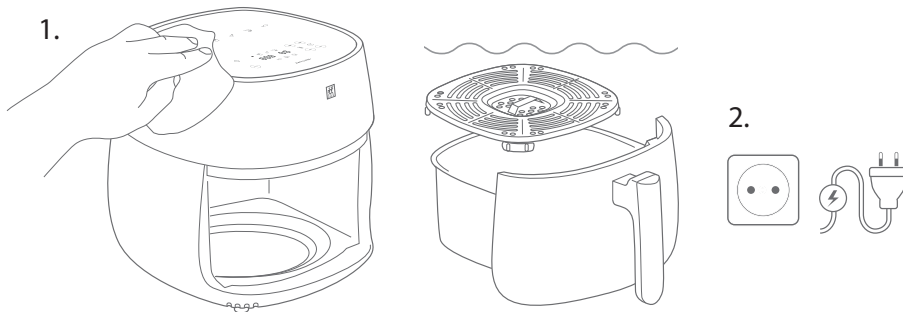
**13** Time display

\*) Permanently lit = Standby  
Flashing = Hot air operation

# Operation

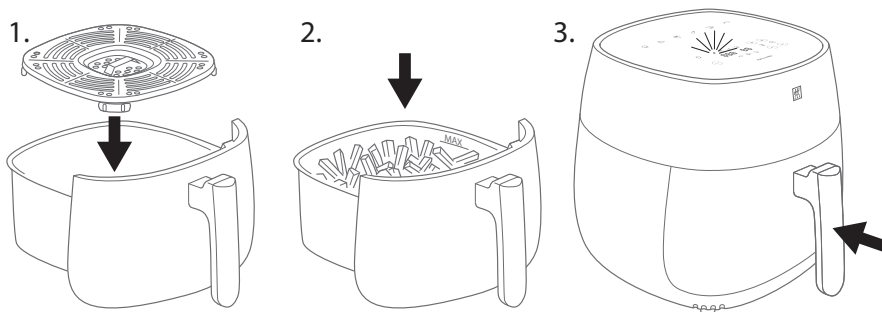
## 1 Before first time use

Clean the hot air-frying basket and the grid with drinking water (see chapter "Care"). Only then connect the hot air fryer to a suitable socket (see chapter "Technical data"). As soon as you push the hot air-frying basket by the handle completely into the appliance, the hot air fryer switches to standby mode and the power indicator lights up continuously.



## 2 Filling the hot air-frying basket

Pull the hot air-frying basket out the appliance by the handle. Use the grate to ensure that hot air flows around the food on all sides and that the food does not lie in any grease that escapes. Fill the hot air-frying basket to the MAX mark at the most. Push the frying container into the device so that it is flush with the housing. The appliance is in the standby mode and the operation indicator is permanently lit.



### 3 Selecting a hot air-frying program

Select the hot air-frying program that matches your food. Keep pressing the program selection button until the matching symbol is lit.



You can change the temperature and time in the next step.

### 4 Changing the settings

You can change the setpoints for time and temperature using the time setting and temperature setting keys, e.g., if you are heating a smaller quantity than usual. The recommended settings are shown above the control panel and in the Zwilling app. When setting the time, note that the hot air fryer needs one minute to reach the set temperature.



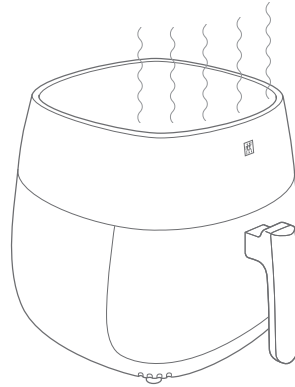
When food is heated excessively, harmful substances can form. If food is not heated sufficiently, germs that are detrimental to health can survive (e.g., salmonella).

## 5 Hot air-frying

Start the configured program by pressing the On/Off button. The operating indicator flashes while the program is running. When time is up, five audible signals are output and the appliance automatically switches to standby. Press the On/Off button again if you want to stop the program before this happens. The fan has a post-run time of 40 seconds.



During operation, hot air escapes through the ventilation openings. Do not bend over the appliance!

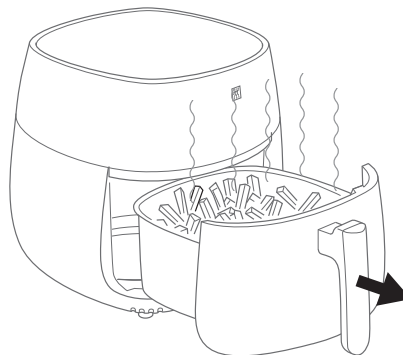


## 6 Removing the hot air-fried food

Always remove and hold the hot air-frying basket by the handle. Place the container on a heat-resistant coaster and remove the hot air-fried food with cooking utensils that will not burn you. You can start hot air-frying again immediately. If you remove the frying container before the program has ended automatically or was stopped by pressing the On/Off button, the program will continue as soon as the basket is reinserted.



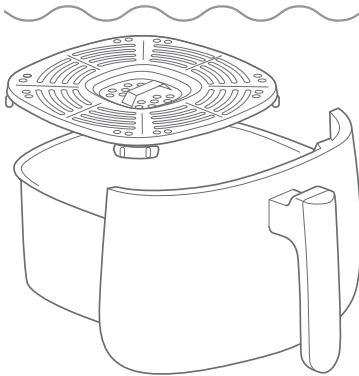
Hot steam can escape on opening the appliance. Do not bend over the appliance! Do not touch the metal hot air-frying basket, the grid or the appliance. Caution: The hot air-fried food is hot, too!



## Care

### 1 Rinsing the hot air-frying basket and grid

Always clean the hot air-frying basket and grid after use. Allow them to cool down first. You can wash both by hand or in the dishwasher. Do not use aggressive cleaning agents or scratching tools such as metal sponges or microfiber cloths. If necessary, loosen stubborn dirt in the metal basket or on the grid with oven spray beforehand.

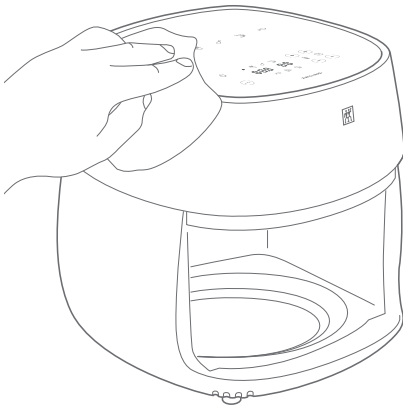


Allow the hot air-frying basket and grid too cool down before cleaning.



### 2 Cleaning the housing

Prior to cleaning, let the appliance cool down unplug the power plug. Wipe the inside and outside of the hot air-fryer with a damp cloth. Do not use microfibre cloths as they can cause fine scratches on the surface of the housing.



Prior to cleaning, unplug the power plug and let the appliance cool down.



## Malfunctions

Problem	Possible cause	Remedy
The hot air-fried food is too dark.	The temperature is too high or the time too long.	Reduce the time.
		Reduce the temperature.
The hot air-fried food is not crispy.	The temperature is too low or the time too short.	Increase the time.
		Increase the temperature.
	The hot air-fried food contains too much water	Do not overfill the hot air-frying basket.
The hot air-fried food is not browned regularly	The hot air-fried food contains too much water	Allow the hot air-fried food to drain/dry well beforehand
	The hot air is not reaching all parts.	Shake or turn the hot air-fried food from time to time.
White smoke is coming out the appliance.	The hot air-fried food is very fatty and the escaping fat is causing white smoke.	There is no need to do anything.
	The hot air-frying basket still contains grease from the last use.	Always clean the hot air-frying basket after use.
Black smoke is coming out the appliance.	Caution: Fat fire!	Immediately unplug the mains plug and keep the appliance closed until it stops smoking.
The operating lamp is not lit.	Power supply interrupted.	Insert the plug into a suitable socket. Check the fuse. Do not use the appliance together with other consumers.
	Hot air-frying basket not pushed in fully.	Push in the hot air-frying basket fully, so that it closes the housing.
The hot air-frying basket is jammed.	The hot air-frying basket is too full or is skewed.	The hot air-fried food must not protrude above the MAX mark. Avoid skewing the basket on inserting.



## Customer service

If you encounter any problems with your appliance, please contact our customer service.

Detailed information on service, repairs, warranty and product registration can be found at [www.zwilling.com/service](http://www.zwilling.com/service).

## Disposal



The "crossed-out refuse bin" symbol demands separate disposal of decommissioned electrical and electronic appliances (WEEE).

Electrical and electronic appliances can contain dangerous and environment-hazardous substances. Do not dispose of this appliance and its packaging as unsorted domestic waste; instead, return it to a designated collection point for the recycling of end-of-life electrical and electronic equipment. In this way, you can help to conserve resources and protect the environment. Contact your local authorities for more information.

## Sécurité

Lisez entièrement cette notice d'emploi avant d'utiliser votre friteuse à air chaud. Conservez précieusement cette notice d'emploi. En cas de cession de l'appareil à un tiers, remettez-lui aussi la notice d'emploi.

Le non-respect de cette notice d'emploi peut entraîner des blessures graves ou la détérioration de l'appareil. La société

Zwilling décline toute responsabilité pour les dommages résultant du non-respect de la présente notice d'emploi.

Les consignes importantes relatives à votre sécurité sont expressément indiquées. Veuillez impérativement respecter ces consignes afin d'éviter tout accident corporel ou dommage causé à l'appareil.

### Consignes de sécurité

La friteuse à air chaud (ci-après appelée « l'appareil ») sert exclusivement à chauffer sans huile des denrées alimentaires (ci-après appelés « aliments à frire ») pour l'usage domestique.

Toute utilisation autre est considérée comme non conforme et peut occasionner des dommages corporels ou matériels.

Ne pas mettre d'autres aliments/objets dans l'appareil.

Risque d'incendie ! Ne pas placer l'huile ou de graisse dans la friteuse à air chaud.

L'appareil est conçu pour une utilisation domestique, non pas pour une utilisation commerciale.

L'appareil n'est pas conçu pour être exploité avec une minuterie ou un système de commande à distance séparé (télécommande).

Pour certaines personnes, les risques sont accrus :

Cet appareil peut être utilisé par des enfants ayant au moins 8 ans ainsi que par des personnes souffrant de déficiences physiques, sensorielles ou mentales ou manquant d'expérience et/ou de connaissances, si ces personnes sont surveillées ou ont reçu des instructions concernant l'utilisation sûre de l'appareil et qu'elles ont compris les risques qui en résultent.

Ne pas laisser les enfants jouer avec l'appareil. Le nettoyage et la maintenance ne doivent pas être effectués par des enfants sans surveillance.

Conserver l'appareil et son câble d'alimentation à l'abri des enfants de moins de 8 ans.

Tenir les enfants à l'écart des matériels d'emballage. Risque d'asphyxie.

Placer l'appareil sur une surface sèche, plane et antidérapante.

Ne pas poser l'appareil sur une

surface chaude ou à proximité de fortes sources de chaleur.

Ne pas laisser pendre le câble d'alimentation.

L'appareil fonctionne à l'électricité. Cela implique un risque d'électrification :

Ne raccordez l'appareil qu'à une prise correctement installée.

N'utiliser l'appareil que si la tension indiquée sur la plaque signalétique correspond à la tension de la prise.

Ne pas utiliser l'appareil à l'extérieur ou dans des pièces humides.

Veillez à ne pas plier ou coincer le câble d'alimentation et veillez à ce que l'appareil et le câble d'alimentation ne soient pas en contact avec des sources de chaleur (p. ex. plaques de cuisson, flammes du gaz).

Pour débrancher la fiche secteur de la prise, tirer toujours directement sur la fiche. Ne portez pas l'appareil en le tenant par le câble d'alimentation.

Ne touchez jamais la fiche secteur avec des mains mouillées.

Même lorsque l'appareil est éteint, il reste sous tension tant que la fiche secteur est branchée à la prise électrique.

Après chaque utilisation, en cas de danger ou de défaut, débrancher immédiatement la fiche secteur de la prise. Il convient donc de veiller à ce que la fiche secteur de

l'appareil reste toujours facilement accessible.

Débranchez la fiche secteur de la prise électrique avant de nettoyer l'appareil ou d'en effectuer l'entretien.

Ne jamais dévisser l'appareil pour l'ouvrir et ne procéder à aucune modification technique sur cet appareil.

Ne plongez jamais l'appareil dans l'eau ou d'autres liquides, ne le nettoyez pas à l'eau courante et ne le mettez pas dans le lave-vaisselle.

Il existe un risque d'incendie lorsque l'appareil est en marche :

Les aliments à frire peuvent prendre feu. Ne jamais utiliser l'appareil à proximité ou en dessous de matériaux inflammables (p. ex. rideaux, placards suspendus). L'espace au-dessus de l'appareil doit être toujours libre.

Ne posez pas l'appareil sur des surfaces facilement inflammables (serviettes en papier p. ex.).

Ne couvrez jamais l'appareil.

Ne laissez pas l'appareil sans surveillance lorsqu'il fonctionne.

Lorsque l'appareil est en marche et immédiatement après, il présente un risque de brûlure au niveau de la cuve et des éléments à l'intérieur de la friteuse, ainsi que des aliments à frire :

Lors du retrait, de la vapeur peut s'échapper. Tenez-vous à l'écart de

la vapeur et ne vous penchez pas au-dessus de l'appareil.

Ne transportez et ne déplacez pas l'appareil tant qu'il est en marche.

Si des aliments sont trop chauffés, des substances nocives pour la santé peuvent se former. Réglez une température adaptée aux aliments à frire et retirez les aliments carbonisés.

Si les aliments à frire restent dans l'appareil pendant une durée prolongée, ils peuvent s'altérer : ne laissez pas d'aliments à frire dans l'appareil lorsque vous ne l'utilisez pas.

Un appareil défectueux peut provoquer des dommages matériels et des blessures :

Vérifier avant chaque utilisation

que l'appareil n'est pas endommagé. En cas de dommages dus au transport, contacter immédiatement le revendeur auprès duquel l'appareil a été acheté. Ne jamais utiliser un appareil défectueux. Ne jamais utiliser un appareil qui est tombé.

En cas de défaut ou de câble d'alimentation endommagé, l'appareil doit être réparé. L'appareil ne comporte pas de composants que l'utilisateur puisse réparer lui-même.

Une mauvaise manipulation de l'appareil peut entraîner des dommages.

Avant de ranger l'appareil : débrancher la fiche secteur et laisser refroidir l'appareil complètement.

## Explication des symboles



Danger de mort par électrocution



Risque de brûlures sur les surfaces chaudes



Risques pour la santé

## Caractéristiques techniques

---

Alimentation électrique 220 - 240 V~, 50 Hz

---

Consommation électrique/  
puissance 1400 W

---

Plage de température 80 - 200 °C

---

Plage de minuterie 1 - 30 min.

---

Capacité 4 l

---

Longueur du câble d'alimentation 1 m

---

Dimensions (L x l x h) 347 x 291 x 300 mm

---

Poids 4 kg

---



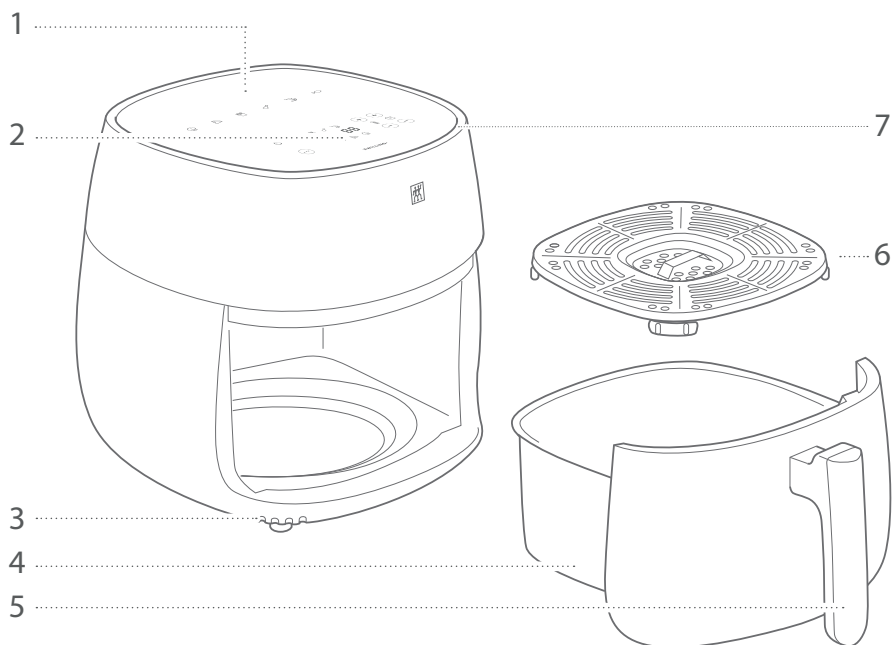
Ne pas jeter avec les ordures ménagères.

Marquages



L'appareil satisfait aux directives pour le marquage CE.

## Vue d'ensemble



1 Réglages recommandés

2 Interface de commande

3 Fentes d'air d'échappement

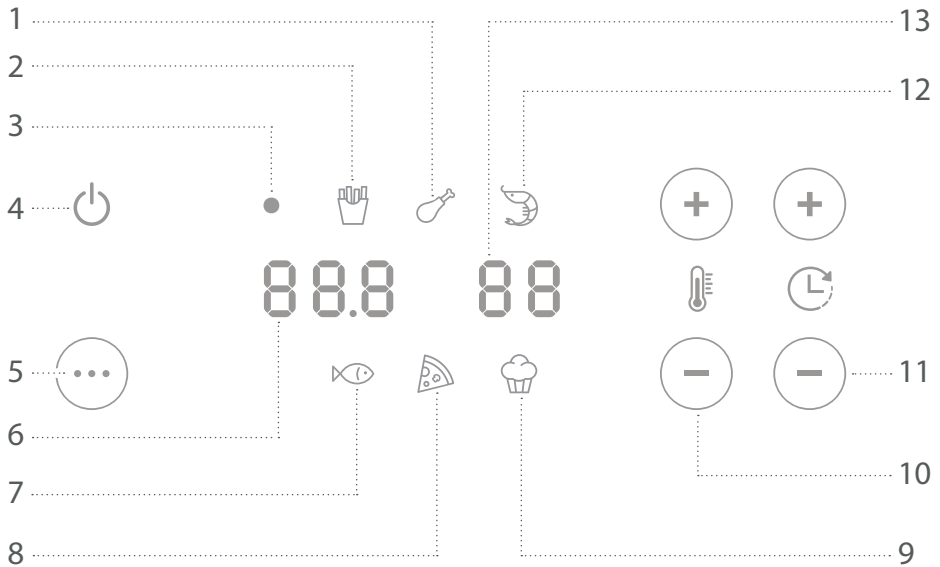
4 Cuve de friture

5 Poignée

6 Égouttoir

7 Fente d'air d'alimentation

## Interface de commande



**1** Symbole de poulet

**2** Symbole de pommes frites

**3** Voyant de service \*)

**4** Touche Marche/Arrêt

**5** Touche de sélection de programme

**6** Affichage de la température

**7** Symbole de poisson

**8** Symbole de pizza

**9** Symbole de gâteau

**10** Réglage de la température

**11** Réglage de la durée

**12** Symbole de crevettes

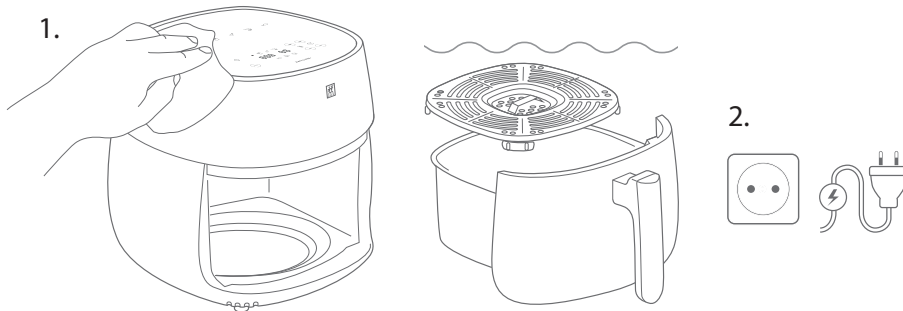
**13** Affichage du temps

\*) Allumé en continu = Veille  
Clignotement = Mode air chaud

## Utilisation

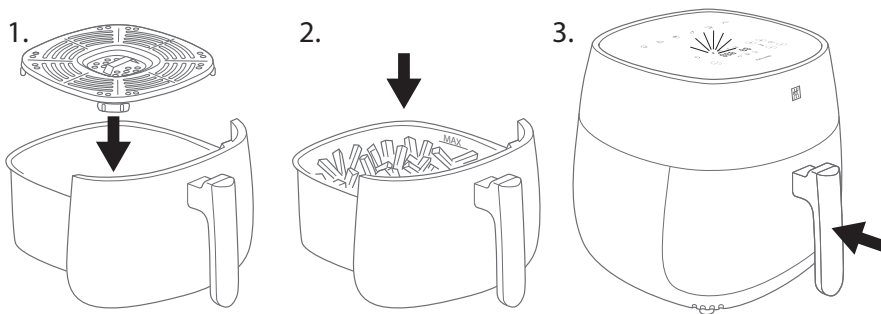
### 1 Avant la première utilisation

Nettoyez la cuve de friture et la grille avec de l'eau potable (voir le chapitre « Entretien »). Branchez ensuite seulement la friteuse à air chaud à une prise secteur appropriée (voir « Caractéristiques techniques »). Dès que vous glissez la cuve de friture entièrement dans l'appareil en la tenant par la poignée, la friteuse à air chaud commute en mode veille et le voyant de service s'allume en continu.



### 2 Remplir la cuve de friture

Retirez la cuve de friture de l'appareil par la poignée. Utilisez la grille afin que d'air chaud puisse circuler librement autour des aliments à frire et que les aliments ne reposent pas dans la graisse qui s'en écoule éventuellement. Ne remplissez pas la cuve de friture au-delà du repère MAX. Glissez la cuve de friture dans l'appareil de sorte qu'il effleure avec l'extérieur de l'appareil. L'appareil est en mode veille et le voyant de service est allumé en continu.





### 3 Choisir le programme de friture

Sélectionnez le programme de friture approprié pour vos aliments. Appuyez de manière répétée sur la touche de sélection de programme jusqu'à ce que le symbole correspondant s'allume.



La température et la durée peuvent être ajustées lors de l'étape suivante.

### 4 Adapter les réglages

Vous pouvez régler les valeurs de consigne de durée et de température au moyen des touches de réglage de durée et de température, par ex. si vous souhaitez chauffer une plus faible quantité que d'habitude. Les réglages recommandés figurent au-dessus du tableau de commande et dans l'appli Zwilling. Veuillez noter, lors du réglage de la durée, que la friteuse à air chaud requiert une minute jusqu'à ce qu'elle ait atteint la température paramétrée.



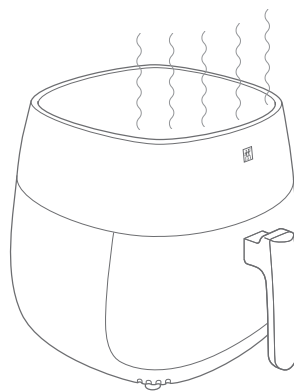
Si des aliments sont trop chauffés, des substances nocives pour la santé peuvent se former. S'ils ne sont pas chauffés suffisamment, des germes nocifs pour la santé, par ex. des salmonelles, peuvent survivre à la cuisson.

## 5 Friture à air chaud

Démarrez le programme réglé en appuyant sur la touche Marche/Arrêt. Le voyant de service clignote tant que le programme est exécuté. Après la durée de friture, l'appareil émet cinq signaux sonores et commute automatiquement en mode veille. Appuyez une nouvelle fois sur la touche Marche/Arrêt si vous souhaitez interrompre le programme de manière précoce. Le ventilateur fonctionne encore pendant 40 secondes.



Lorsque la friteuse fonctionne, de la vapeur très chaude s'échappe par les fentes de ventilation. Ne vous penchez pas au-dessus de l'appareil !

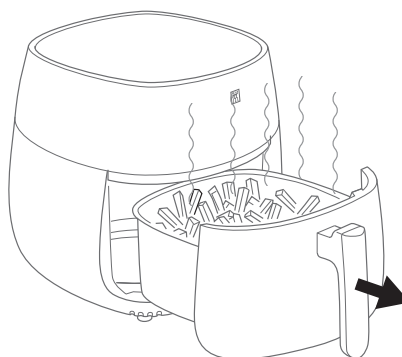


## 6 Retirer les aliments à frire

Retirez et saisissez la cuve de friture toujours par sa poignée. Posez la cuve sur un dessous de plat résistant à la chaleur et retirez les aliments frits avec des couverts afin de ne pas vous brûler. Vous pouvez lancer immédiatement le prochain processus de friture. Si vous retirez la cuve de friture avant que le programme ne s'éteigne automatiquement ou que la touche Marche/Arrêt n'ait été actionnée, le programme reprendra dès que la cuve sera remise en place.



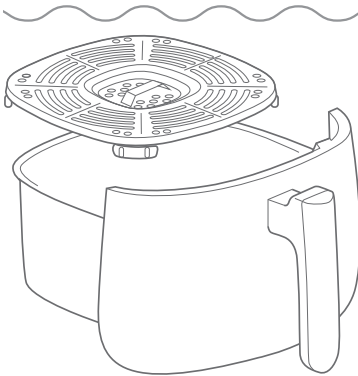
Lors de l'ouverture, de la vapeur très chaude peut s'échapper. Ne vous penchez pas au-dessus de l'appareil ! Ne touchez pas la cuve de friture métallique, la grille ou l'intérieur de l'appareil. Attention : les aliments frits sont également très chauds !



## Entretien

### 1 Laver la cuve de friture et la grille

Nettoyez la cuve de friture et la grille après chaque utilisation. Laissez-les refroidir auparavant. Vous pouvez laver les deux éléments à la main ou au lave-vaisselle. N'utilisez pas de détergents agressifs ou des outils acérés tels que les éponges métalliques ou les chiffons en microfibras. Le cas échéant, éliminez les salissures tenaces dans la cuve métallique ou sur la grille avec du décapant pour fours auparavant.

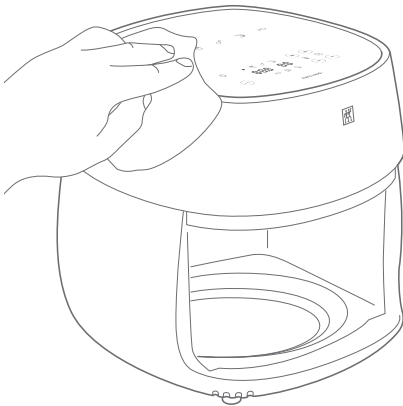


Laissez la cuve de friture et la grille refroidir après le nettoyage.



### 2 Nettoyer le boîtier

Avant le nettoyage, laissez l'appareil refroidir et débranchez la fiche secteur. Essayez l'intérieur et l'extérieur de la friteuse à air chaud avec un chiffon humide. Ne pas utiliser de chiffons microfibras car ils pourraient engendrer de fines rayures sur la surface du corps.



Débrancher la fiche secteur et laisser refroidir l'appareil avant le nettoyage.



## Défaut

Problème	Cause possible	Remède
Les aliments à frire sont trop cuits.	La température est trop élevée ou la durée trop longue.	Diminuez la durée. Baissez la température.
Les aliments à frire ne deviennent pas croustillants.	La température n'est pas suffisamment élevée ou la durée est trop courte.	Réglez une durée plus longue. Augmentez la température.
	Les aliments en friture contiennent trop d'eau	Ne remplissez pas trop la cuve de friture. Bien égoutter/sécher les aliments à frire auparavant
Les aliments à frire ne sont pas cuits de manière homogène	L'air chaud n'atteint pas toutes les zones.	Secouer ou tourner les aliments à frire pendant la cuisson.
De la vapeur blanche sort de l'appareil.	Les aliments à frire sont très gras et la graisse qui s'échappe produit une vapeur blanche.	aucune mesure corrective n'est nécessaire.
	La cuve de friture contient encore de la graisse de la cuisson précédente.	Nettoyez la cuve de friture après chaque utilisation.
De la vapeur noire sort de l'appareil.	Attention : incendie des graisses !	Débranchez immédiatement la fiche secteur et laissez l'appareil fermé jusqu'à ce qu'il ne fume plus.
Le voyant de service est éteint.	L'alimentation électrique est interrompue.	Brancher la fiche secteur dans une prise secteur appropriée. Contrôlez le fusible. N'utilisez pas l'appareil conjointement à d'autres consommateurs.
	La cuve de friture n'est pas correctement insérée.	Insérez entièrement la cuve de friture, de sorte qu'elle effleure sur le boîtier.
La cuve de friture est bloquée.	La cuve de friture est trop pleine ou installée en oblique.	Les aliments à frire ne doivent pas franchir le repère MAX. N bloquez pas la cuve lors de sa mise en place.

## Service clientèle

En cas de problèmes avec votre appareil, contactez notre service après-vente.

Vous trouverez de plus amples informations sur l'assistance, la garantie de réparation et l'enregistrement des produits à l'adresse [www.zwilling.com/service](http://www.zwilling.com/service).

## Élimination



Le symbole « poubelle barrée » impose l'élimination séparée de vieux appareils électriques et électronique (WEEE). Les appareils électriques et électroniques peuvent contenir des substances dangereuses et nocives pour l'environnement. Ne pas jeter cet appareil et son emballage aux ordures ménagères non triées, mais le remettre à un point de collecte identifié pour les appareils électriques et électroniques usagés. Cela contribue à la protection des ressources et de l'environnement. Pour de plus amples informations, s'adresser aux autorités locales.

## Seguridad

Lea todas las partes de este manual de instrucciones antes de utilizar la freidora de aire caliente. Guarde este manual de instrucciones en un lugar seguro. Si entrega el aparato a un tercero, entregue también el manual de instrucciones.

La inobservancia de este manual de instrucciones puede provocar lesiones graves o daños en el aparato. Zwilling

### Advertencias de seguridad

La freidora de aire caliente (en lo sucesivo denominada "aparato") se utiliza exclusivamente para freír sin aceite alimentos (en lo sucesivo denominados "alimentos a freír/fritos") para uso doméstico.

Cualquier otro uso se considera inadecuado y puede causar lesiones personales o daños materiales.

No introduzca ningún otro alimento u objeto en el aparato.

¡Peligro de incendio! No poner aceite ni grasa en la freidora de aire caliente.

El aparato está diseñado para uso doméstico, no para uso comercial.

El aparato no ha sido diseñado para ser usado con un temporizador o un sistema de control a distancia independiente (control a distancia).

Existe un mayor riesgo para ciertas personas:

Este aparato puede ser utilizado

no se hace responsable de los daños causados por la inobservancia de este manual de instrucciones.

Las advertencias importantes para su seguridad están marcadas de forma especial. Es obligatorio respetar estas advertencias para evitar accidentes y daños en el aparato.

por niños de 8 años de edad o mayores y por personas con capacidades físicas, sensoriales o mentales reducidas o con falta de experiencia y conocimientos, si han sido supervisados o instruidos en el uso seguro del aparato y comprenden los peligros resultantes.

Los niños no deben jugar con la máquina. Los niños no deben realizar la limpieza y el mantenimiento sin supervisión.

Mantenga el aparato y su cable de conexión fuera del alcance de los niños menores de 8 años.

Mantenga a los niños alejados del material de embalaje. Existe peligro de asfixia.

Coloque el aparato sobre una superficie seca, nivelada y antideslizante.

No coloque el aparato sobre una superficie caliente o cerca de una fuente de calor intenso.

No deje que el cable de alimentación cuelgue hacia abajo.

El aparato funciona con corriente eléctrica. Por lo tanto, existe el riesgo de sufrir una descarga eléctrica: Conecte el aparato solo a una toma de corriente instalada correctamente.

Utilice el aparato solo si la tensión indicada en la placa de características corresponde a la tensión de la toma de corriente.

No utilice el aparato al aire libre ni en espacios húmedos.

Asegúrese de que el cable de alimentación no esté doblado ni pellizcado y de que el cable de alimentación y el aparato no entren en contacto con fuentes de calor (p. ej., placas calentadoras, llamas de gas).

Cuando extraiga el enchufe de la toma de corriente, hágalo siempre sujetando el enchufe. No transporte el aparato por el cable de alimentación.

No toque nunca el enchufe con las manos mojadas.

Aunque esté desconectado, aún sigue habiendo corriente en el interior del aparato mientras el enchufe esté conectado a la toma de corriente.

Después de cada uso, en caso de peligro o defecto, extraiga inmediatamente el enchufe de la toma de corriente. Por esta razón, man-

tenga siempre accesible la toma de corriente en la que está insertado el enchufe de la máquina.

Desenchufe el aparato de la toma de corriente antes de limpiarlo o realizar el mantenimiento.

No desmonte nunca el aparato ni haga modificaciones técnicas.

Nunca sumerja el aparato en agua u otros líquidos, no lo limpie bajo agua corriente y no lo coloque en el lavavajillas.

Existe peligro de incendio si el aparato está conectado:

Los alimentos a freír pueden arder. No utilice nunca el aparato cerca o debajo de materiales inflamables (por ejemplo, cortinas, armarios altos). El área sobre el aparato debe estar siempre libre.

No coloque el aparato sobre superficies inflamables (por ejemplo, servilletas de papel).

No cubra nunca el aparato.

No deje sin vigilancia el aparato encendido.

Con el aparato encendido e inmediatamente después, existe el riesgo de sufrir quemaduras si se toca el recipiente freidor, las piezas calientes en el interior de la carcasa y los alimentos fritos:

Al sacarlos puede salir vapor.

Manténgase alejado del vapor y no se incline con el rostro sobre el aparato.

No transporte ni mueva el aparato mientras esté funcionando.

Si calienta en exceso los alimentos, se pueden producir sustancias nocivas para la salud. Ajuste la temperatura y el tiempo apropiados para los alimentos a freír y quite los alimentos quemados.

Si los alimentos a freír se quedan mucho tiempo en el aparato, pueden estropearse: no deje alimentos a freír en el aparato, si no lo va a usar.

Un aparato defectuoso puede provocar daños materiales o lesiones:

Antes de cada uso, compruebe si el aparato está dañado. Si observa algún daño durante el transporte,

póngase en contacto inmediatamente con el distribuidor al que compró el aparato. No utilice nunca un aparato defectuoso. Nunca utilice un aparato que se haya caído.

En caso de un defecto o de un cable de alimentación dañado, el aparato debe ser reparado. El aparato no contiene ninguna pieza que pueda reparar usted mismo.

Una manipulación incorrecta del aparato puede provocar daños.

Antes de guardar el aparato:

Desconecte el enchufe de la red y espere a que el aparato se enfríe completamente.

## Explicación de los símbolos



Riesgo de muerte por descarga eléctrica



Peligro de quemaduras por superficies calientes



Peligro para la salud



## Datos técnicos

---

Fuente de alimentación 220 - 240 V~, 50 Hz

---

Consumo de energía/potencia 1400 W

---

Rango de temperatura 80 - 200 °C

---

Rango del temporizador 1 - 30 min.

---

Capacidad 4 l

---

Longitud del cable de conexión 1 m

---

Dimensiones (largo x ancho x alto) 347 x 291 x 300 mm

---

Peso 4 kg

---



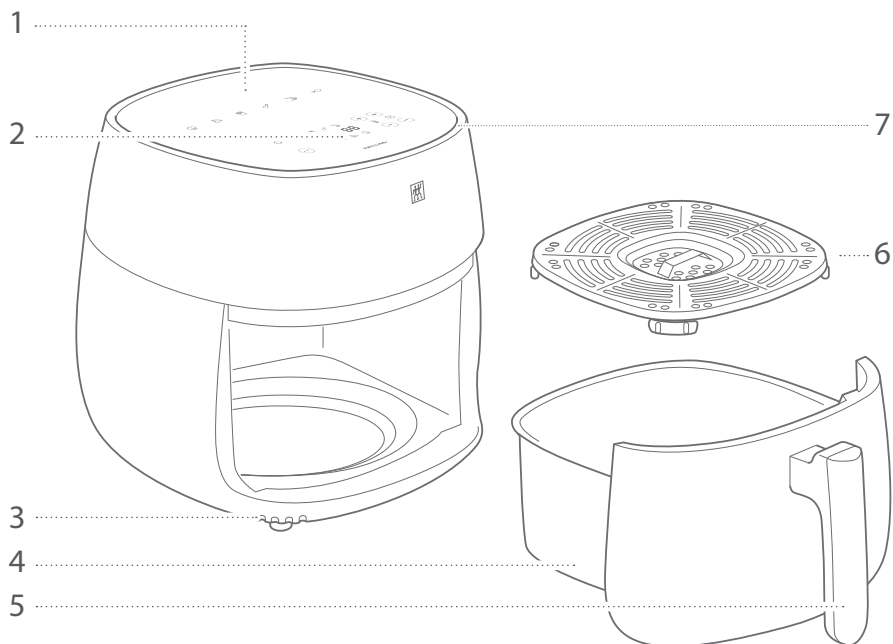
No tire el aparato a la basura doméstica.

Símbolos



El aparato cumple con las directivas para llevar el identificador CE.

## Vista general



**1** Ajustes recomendados

**2** Superficie de mando

**3** Ranuras de aire de salida

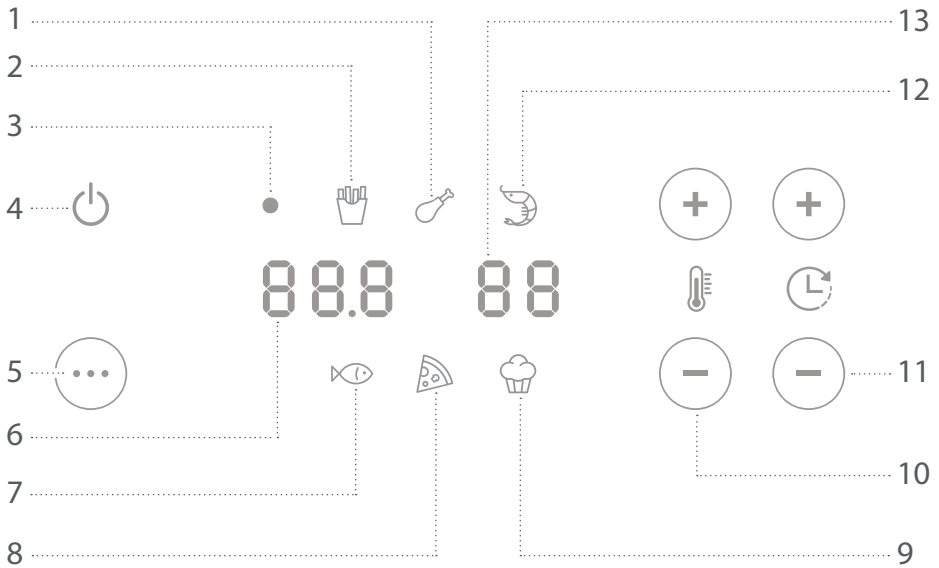
**4** Recipiente freidor

**5** Asa

**6** Rejilla escurridora

**7** Ranuras de aire de entrada

# Superficie de mando



**1** Símbolo de pollo

**2** Símbolo de patatas fritas

**3** Indicador de funcionamiento \*)

**4** Tecla de conexión/desconexión

**5** Tecla de selección de programa

**6** Indicación de temperatura

**7** Símbolo de pescado

**8** Símbolo de pizza

**9** Símbolo de pastel

**10** Ajuste de temperatura

**11** Ajuste de tiempo

**12** Símbolo de gambas

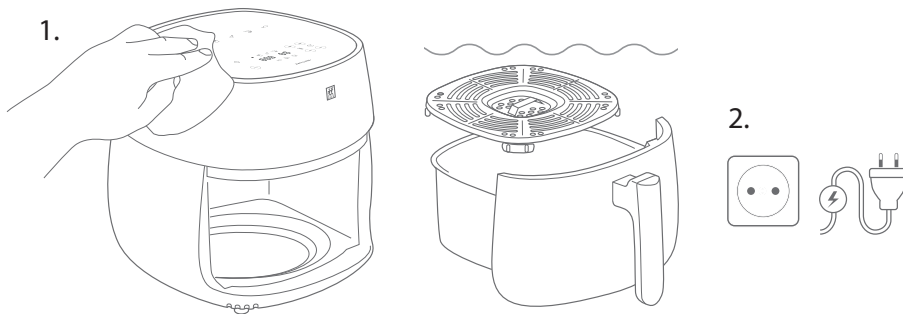
**13** Indicación de tiempo

\*) Iluminación permanente = standby  
 Parpadeo = funcionamiento con aire caliente

# Manejo

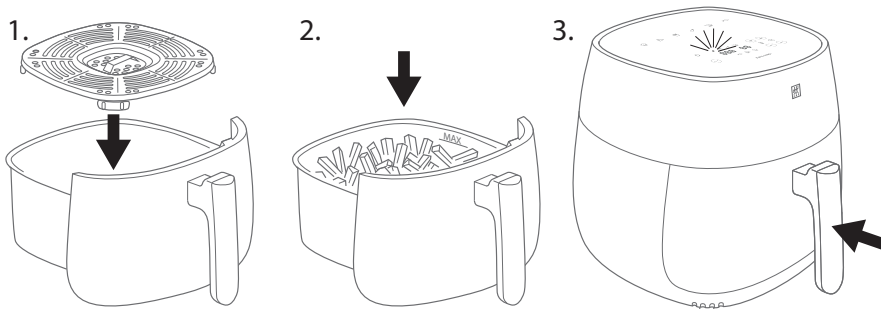
## 1 Antes del primer uso

Limpie el recipiente freidor y la parrilla con agua potable (véase capítulo "Cuidados"). Enchufe la freidora de aire caliente en una toma de corriente adecuada solamente después de haber realizado dicha limpieza (véase capítulo "Datos técnicos"). En cuanto haya introducido el recipiente freidor –sujetándolo por el mango– completamente en el aparato, la freidora de aire caliente pasa al modo standby y la indicación de funcionamiento se ilumina de forma permanente.



## 2 Llenar el recipiente freidor el recipiente freidor

Saque el recipiente freidor del aparato agarrándolo por el mango. Utilice la parrilla para que los alimentos a freír estén envueltos de aire caliente por todos los lados y no estén dentro de grasa que pueda haber salido de ellos. Llene el recipiente freidor como máximo hasta la marca de MAX. Introduzca el recipiente freidor en el aparato de manera que cierre a ras con la carcasa. El aparato se encuentra en el modo standby y el indicador de funcionamiento se ilumina de forma permanente.



### 3 Selección de programa de fritura

Seleccione el programa de fritura adecuado para sus alimentos a freír. Pulse la tecla de selección de programas tantas veces como sean necesario hasta que aparezca el símbolo adecuado.



La temperatura y el tiempo también se pueden adaptar todavía en el siguiente paso.

### 4 Adaptar los ajustes

La valores nominales para el tiempo y la temperatura se pueden modificar con las teclas de ajuste de tiempo y de ajuste de temperatura, por ejemplo, cuando quiera calentar una cantidad menor de la habitual. Los ajustes recomendados se encuentran en la parte de arriba del panel de mando y en la app de Zwilling. Al ajustar el tiempo, tenga en cuenta que la freidora de aire caliente necesita un minuto para alcanzar la temperatura ajustada.



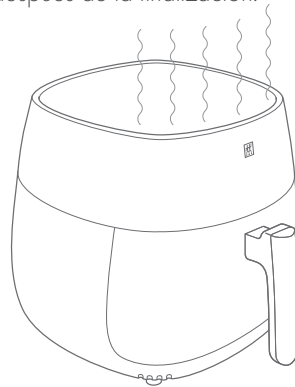
Si calienta en exceso los alimentos, se pueden producir sustancias nocivas para la salud. Si calienta demasiado poco los alimentos, los gérmenes nocivos para la salud pueden sobrevivir (p. ej. salmonela).

## 5 Freír con aire caliente

Inicie el programa ajustado pulsando la tecla de conexión/desconexión. La indicación de funcionamiento parpadea mientras el programa esté en ejecución. Tras finalizado el tiempo, se emiten cinco pitidos y el aparato cambia automáticamente al modo standby. Vuelva a pulsar la tecla de conexión/desconexión si desea finalizar el programa antes del tiempo programado. El ventilador sigue funcionando durante 40 segundos después de la finalización.



Durante el funcionamiento sale vapor caliente por las ranuras de ventilación. ¡No se incline sobre el aparato!

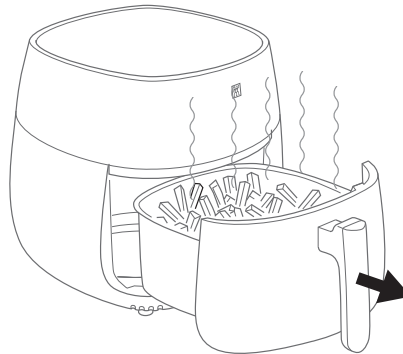


## 6 Sacar los alimentos fritos

Agarre y saque el recipiente freidor siempre por el mango. Ponga el recipiente sobre una base resistente al calor y extraiga los alimentos fritos con utensilios de cocina con los que no se pueda quemar. Puede comenzar inmediatamente con la siguiente fritura. Si saca el recipiente freidor antes de que el programa haya finalizado automáticamente o se haya finalizado con la tecla de conexión/desconexión, el programa continuará en cuanto se vuelva a colocar el recipiente de nuevo en el aparato.



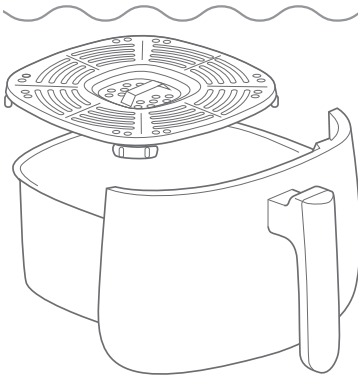
Al abrir puede salir vapor caliente. ¡No se incline sobre el aparato! No toque con las manos el recipiente freidor de metal, la parrilla ni el interior del aparato. Precaución: ¡También los alimentos fritos están calientes!



## Cuidados

### 1 Lavar el recipiente freidor y la parrilla

Limpie el recipiente freidor y la parrilla después de cada uso. Deje antes que se enfríen. Puede lavar ambos elementos tanto a mano como en un lavavajillas. No utilice detergentes fuertes ni herramientas que rasquen, como esponjas metálicas o paños de microfibra. En caso necesario, disuelva previamente la suciedad resistente que pueda haber en el recipiente de metal o en la parrilla con un spray para hornos.

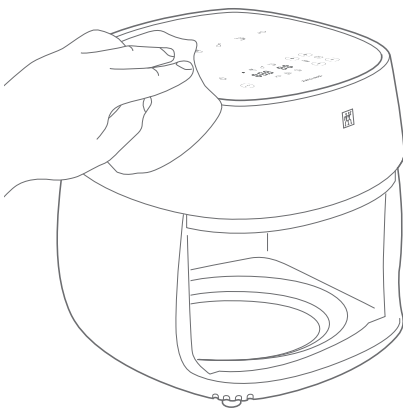


Deje que el recipiente freidor y la parrilla se enfríen antes de limpiarlos.



### 2 Limpiar la carcasa

Antes de la limpieza, espere a que el aparato se enfríe y desconecte el enchufe de la red eléctrica. Limpie la freidora de aire caliente por fuera y por dentro con un paño humedecido. No utilice paños de microfibra, ya que pueden provocar finas rayaduras en la superficie de la carcasa.



Desconecte el enchufe de la red eléctrica antes de la limpieza y espere a que el aparato se enfríe.



## Avería

Problema	Posibles causas	Remedio
Los alimentos fritos se oscurece en exceso.	La temperatura está demasiado alta o el tiempo es demasiado largo.	Reduzca el tiempo. Reduzca la temperatura.
Los alimentos fritos no quedan crujientes.	La temperatura está demasiado baja o el tiempo es demasiado corto.	Aumente el tiempo. Aumente la temperatura. No llene el recipiente freidor en exceso.
	Los alimentos fritos contienen demasiada agua.	Escurra/seque los alimentos a freír bien antes.
Los alimentos fritos se doran de forma desigual.	El aire caliente no llega a todas partes.	Agite o remueva los alimentos a freír de vez en cuando.
Sale humo blanco del aparato.	Los alimentos a freír tienen mucha grasa y la grasa que sale es la que produce el humo blanco.	No es necesario poner ningún remedio.
	El recipiente freidor aún tiene grasa del uso anterior.	Limpie el recipiente freidor después de cada uso.
Sale humo negro del aparato.	Precaución: ¡Se está quemando grasa!	Desconecte inmediatamente el enchufe de la red eléctrica, deje el aparato cerrado y espere a que ya no salga humo.
La lámpara indicadora de funcionamiento no está iluminada.	Fallo en la alimentación eléctrica.	Inserte el enchufe en una toma de corriente adecuada. Compruebe el fusible. No use el aparato junto con otros consumidores.
	El recipiente freidor no está del todo introducido.	Introduzca completamente el recipiente freidor de manera que quede enrasado con la carcasa.
El recipiente freidor está atascado.	El recipiente freidor está demasiado lleno o introducido torcido.	Los alimentos a freír no deben sobrepasar la marca de MAX. No ladee el recipiente al introducirlo.



## Servicio de atención al cliente

Si tiene problemas con su aparato, póngase en contacto con nuestro servicio de atención al cliente.

Encontrará indicaciones detalladas sobre el servicio, la reparación, la garantía y el registro del producto en [www.zwilling.com/service](http://www.zwilling.com/service).

## Eliminación



El icono del "cubo de basura tachado" exige el reciclado de piezas eléctricas y electrónicas por separado (WEEE). Los equipos eléctricos y electrónicos pueden contener sustancias peligrosas o tóxicas. No elimine este aparato y su embalaje con la basura doméstica sin separar, sino en un punto de recogida de reciclado de piezas eléctricas y electrónicas. Con ello ayudará a preservar los recursos naturales y a proteger el medio ambiente. Contacte con las autoridades locales para obtener más información.

## Sicurezza

Leggere completamente le istruzioni per l'uso prima di utilizzare la friggitrice ad aria calda. Custodire le istruzioni per l'uso in un luogo sicuro. Se si cede il dispositivo a terzi, consegnare anche le istruzioni per l'uso.

La mancata osservanza di queste istruzioni per l'uso può causare lesioni gravi o danni all'apparecchio. Zwilling declina

ogni responsabilità per i danni derivanti dalla mancata osservanza di queste istruzioni per l'uso.

Le avvertenze di sicurezza importanti per l'utente sono contrassegnate specificamente. È imprescindibile attenersi a tali indicazioni per evitare infortuni e danni al dispositivo.

### Avvertenze di sicurezza

La friggitrice ad aria calda (di seguito denominata "apparecchio") per riscaldare alimenti (di seguito denominati "cibo da friggere") senza l'impiego di olio in ambienti domestici.

Qualsiasi altro impiego risulta improprio e può comportare dei danni a persone o al materiale.

Non introdurre altri alimenti o oggetti nell'apparecchio.

Pericolo di incendio! Non versare dell'olio o grasso nella friggitrice ad aria calda.

Il dispositivo è destinato all'uso domestico, non a quello commerciale.

L'apparecchio non è destinato a funzionare con un temporizzatore o un sistema di azionamento a distanza separato (telecomando).

Per determinate persone esiste un pericolo maggiore:

Questo apparecchio può essere uti-

lizzato da bambini a partire dagli 8 anni di età o da persone dalle facoltà fisiche, sensoriali o mentali ridotte, ovvero prive di esperienza e conoscenze, solo sotto stretta sorveglianza oppure dopo che abbiano ricevuto istruzioni relative all'uso sicuro dell'apparecchio e abbiano compreso i pericoli ad esso inerenti.

I bambini non devono giocare con l'apparecchio. La pulizia e la manutenzione possono essere eseguite da bambini solo se sorvegliati.

Custodire l'apparecchio e il suo cavo di alimentazione in luogo inaccessibile ai bambini di età inferiore a 8 anni.

Tenere lontani i bambini dal materiale di imballaggio. Sussiste il pericolo di soffocamento.

Collocare il dispositivo su una superficie asciutta, piana e antiscivolo.

Non posizionare il dispositivo su superfici bollenti o nei pressi di sorgenti di calore intenso.

Non lasciare pendere il cavo di alimentazione verso il basso.

L'apparecchio funziona con corrente elettrica. Esiste pertanto il pericolo di scossa elettrica:

Collegare l'apparecchio solo a una presa correttamente installata.

Utilizzare l'apparecchio solo se la tensione indicata sulla targhetta corrisponde alla tensione della propria presa.

Non utilizzare l'apparecchio all'aperto né in ambienti umidi.

Fare attenzione a non piegare o schiacciare il cavo di alimentazione. Evitare che il cavo di alimentazione e l'apparecchio entrino in contatto con sorgenti di calore (ad es. fornelli elettrici o a gas).

Quando si stacca la spina dalla presa, tirare sempre direttamente la spina. Non sostenere mai l'apparecchio dal cavo di alimentazione.

Non toccare mai la spina con le mani umide.

Anche se l'apparecchio è spento, al suo interno è presente tensione finché la spina è inserita nella presa.

Dopo ogni uso, in caso di pericolo o di difetto, scollegare immediatamente l'apparecchio dalla presa. Per questo motivo mantenere sempre ben accessibile la presa cui

è collegata la spina dell'apparecchio.

Scollegare l'apparecchio dalla presa prima di pulirlo o di effettuare la manutenzione.

Non svitare l'apparecchio e non apportarvi modifiche tecniche.

Non immergere mai l'apparecchio in acqua o altri liquidi, non pulire l'apparecchio sotto acqua corrente e non metterlo in lavastoviglie.

Quando l'apparecchio è acceso esiste il pericolo di incendio:

Il cibo da friggere possono bruciare. Non usare l'apparecchio vicino o sotto materiali infiammabili (ad es. tende, mobiletti pensili). La zona sopra l'apparecchio deve essere sgombra.

Non collocare l'apparecchio su superfici facilmente infiammabili (ad es. tovaglioli di carta).

Non coprire mai l'apparecchio.

Non lasciare incustodito l'apparecchio acceso.

Se l'apparecchio è acceso, e subito dopo l'accensione, vi esiste il pericolo di bruciarsi presso il contenitore da frittura, le parti all'interno dell'alloggiamento e presso il cibo da friggere:

Durante la rimozione degli alimenti vi può fuoriuscire del vapore.

Tenersi lontano dal vapore e non inclinarsi con il volto sopra l'apparecchio.

Non trasportare né spostare l'apparecchio durante il suo funzionamento.

Se il cibo viene riscaldato troppo, vi possono formarsi delle sostanze nocive. Impostare il livello di temperatura e la durata adatta per il cibo da friggere e rimuovere il cibo bruciato.

Se il cibo da friggere rimane nell'apparecchio per un periodo più lungo, esso può guastarsi: Non lasciare il cibo da friggere nell'apparecchio quando non lo si utilizza.

Un dispositivo difettoso può comportare danni materiali e lesioni:

Prima di ogni utilizzo verificare che il dispositivo non presenti danni.

Se si riscontrano danni da trasporto, rivolgersi immediatamente al rivenditore dove è stato acquistato l'apparecchio. Non usare mai un apparecchio difettoso. Non usare mai un apparecchio che sia caduto a terra.

In caso di difetti o in presenza di un cavo di alimentazione danneggiato, l'apparecchio deve essere riparato. Il dispositivo non contiene parti che l'utente possa riparare da solo.

L'uso non corretto dell'apparecchio può essere causa di danni

Prima di mettere da parte l'apparecchio:

Staccare la spina e lasciare raffreddare completamente l'apparecchio.

## Spiegazione dei simboli



Pericolo di morte per folgorazione



Pericolo di scottature con superfici roventi



Pericolo per la salute

## Dati tecnici

---

Alimentazione di corrente 220 - 240 V~, 50 Hz

---

Consumo di energia/potenza 1400 W

---

Campo di temperature 80 - 200 °C

---

Intervallo timer 1 - 30 min.

---

Capienza 4 l

---

Lunghezza del cavo di alimentazione 1 m

---

Dimensioni (L x P x A) 347 x 291 x 300 mm

---

Peso 4 kg

---



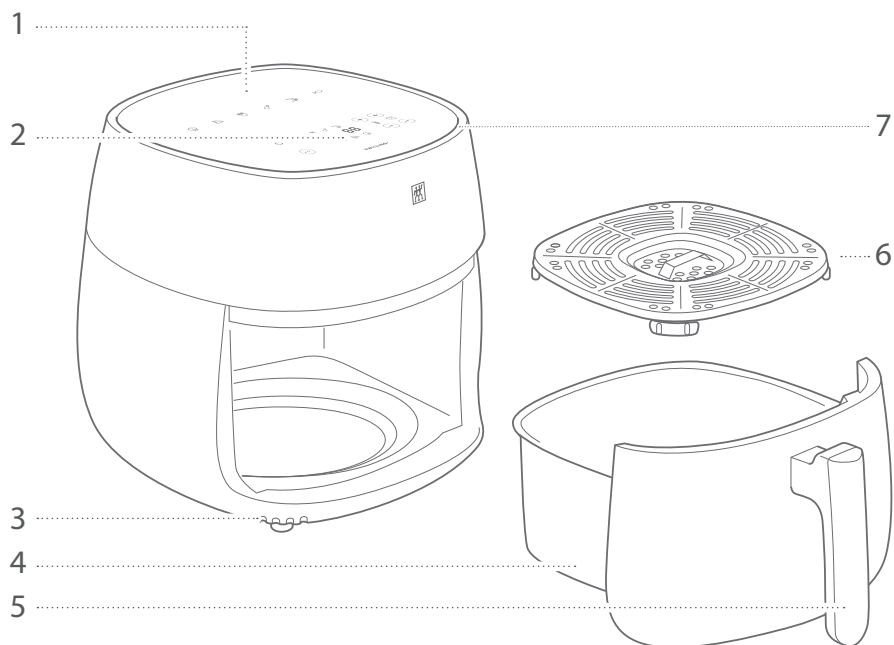
Non smaltire tra i rifiuti domestici.

Indicazioni



Il dispositivo soddisfa le direttive per la marcatura CE.

## Panoramica



**1** Impostazioni raccomandate

**2** Superficie di comando

**3** Prese d'aria di scarico

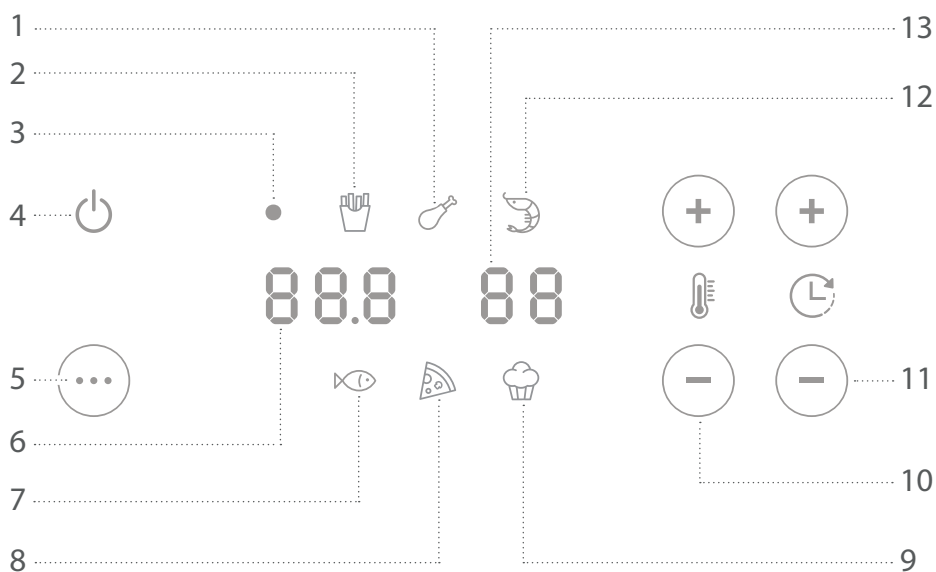
**4** Contenitore da frittura

**5** Manico

**6** Griglia di gocciolamento

**7** Presa dell'aria di alimentazione

## Superficie di comando



**1** Simbolo pollo

**2** Simbolo patatine fritte

**3** Indicatore di funzionamento \*)

**4** Tasto On/Off

**5** Tasto selezione programma

**6** Indicatore di temperatura

**7** Simbolo pesce

**8** Simbolo pizza

**9** Simbolo dolce

**10** Regolazione della temperatura

**11** Intervallo di tempo impostabile

**12** Simbolo gamberetti

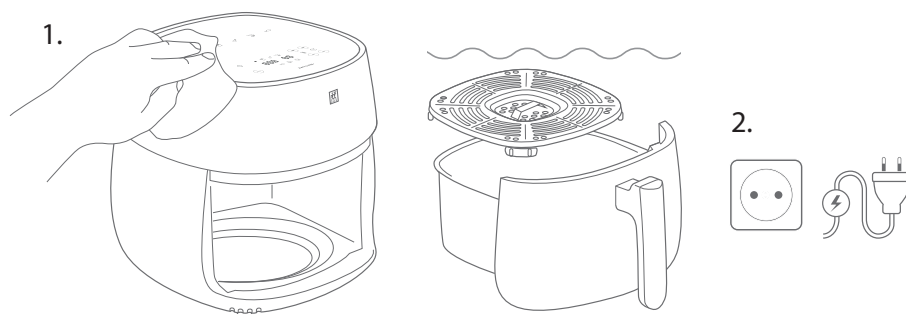
**13** Visualizzazione del tempo

\*) Luce continua = Standby  
Lampeggio = Funzionamento ad aria calda

## Uso

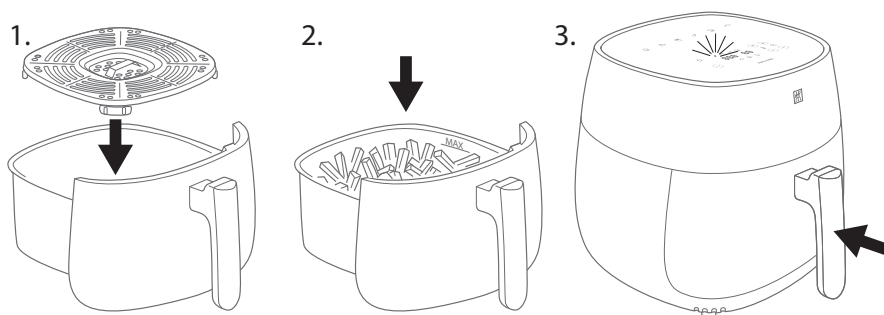
### 1 Prima del primo utilizzo

Pulire il contenitore da frittura e la griglia con dell'acqua potabile (vedi capitolo "Cura"). Solo dopo di ciò collegare la friggitrice ad una presa adatta (vedi capitolo "Dati tecnici"). Non appena si inserisce il contenitore per friggere completamente nell'apparecchio, la friggitrice ad aria calda entra in modalità standby e l'indicatore di funzionamento è continuamente acceso.



### 2 Riempire il contenitore da frittura

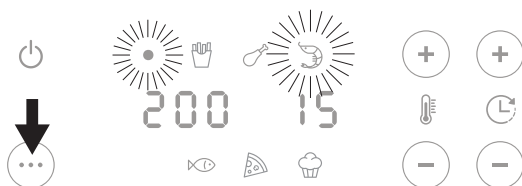
Estrarre il contenitore da frittura dall'apparecchio prendendolo per il manico. Utilizzare la griglia in modo che l'aria calda circoli intorno al cibo friggere e che il cibo non rimanga nel grasso che fuoriesce. Non riempire il contenitore da frittura oltre la marcatura MAX. Spingere il contenitore da frittura nell'apparecchio in modo che sia a raso con l'alloggiamento. L'apparecchio è in modalità standby e l'indicatore di funzionamento è continuamente acceso.





### 3 Selezionare il programma di frittura

Selezionare il programma di frittura adatto per il vostro cibo da friggere. Premere ripetutamente il pulsante di selezione del programma finché non si accende il simbolo adatto.



La fase successiva consente di regolare la temperatura e la durata.

### 4 Adattare le impostazioni

È possibile modificare i valori nominali per la durata e la temperatura attraverso i pulsanti per l'impostazione della temperatura e l'impostazione della temperatura, ad esempio se si riscalda una quantità inferiore rispetto a quella normale. Le impostazioni raccomandate sono indicate sopra il pannello di comando e nell'app Zwilling. Quando si imposta la durata, tenere presente che la friggitrice ad aria calda impiega un minuto per raggiungere la temperatura impostata.



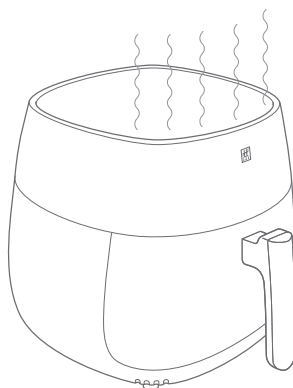
Se il cibo viene riscaldato troppo, vi possono formarsi delle sostanze nocive. Se il cibo viene riscaldato insufficientemente, i germi dannosi possono sopravvivere (ad es salmonella)

## 5 Frittura ad aria calda

Avviare il programma impostato premendo il pulsante On/Off. L'indicatore di funzionamento lampeggia quando il programma è attivo. Una volta scaduto il tempo, vengono emessi cinque segnali acustici e l'apparecchio passa automaticamente alla modalità standby. Premere nuovamente il pulsante On/Off se si desidera terminare prima il programma. La ventola continua a funzionare per 40 secondi.



Durante il funzionamento vi fuoriesce del vapore caldo dalle fessure di ventilazione. Non inclinarsi sopra l'apparecchio!

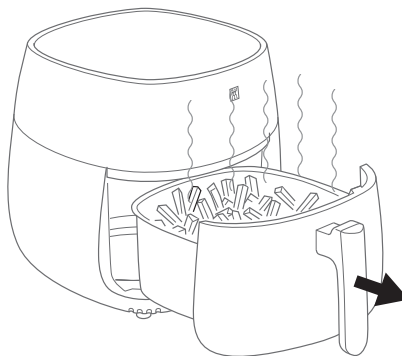


## 6 Rimuovere il cibo da friggere

Sempre estrarre e mantenere il contenitore da frittura afferrandolo per il suo manico. Posizionare il contenitore su un piattino resistente al calore e rimuovere il cibo da friggere con degli utensili da cucinare con i quali non ci si può scottare. È possibile avviare subito una nuova procedura di frittura. Se si rimuove il contenitore da frittura prima che il programma sia terminato automaticamente o premendo il tasto On/Off, il programma proseguirà non appena il contenitore verrà reinserito.



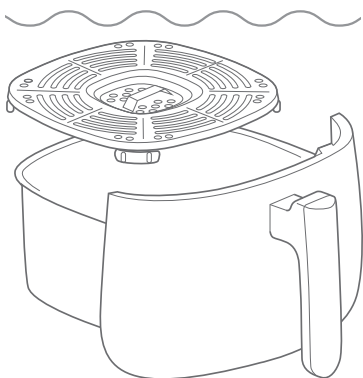
Durante l'apertura vi può fuoriuscire del vapore. Non inclinarsi sopra l'apparecchio! Non toccare il contenitore da frittura in metallo, la griglia oppure l'interno dell'apparecchio. Attenzione: Anche gli alimenti fritti sono molto caldi!



## Manutenzione

### 1 Risciacquare il contenitore da frittura e la griglia

Pulire il contenitore da frittura e la griglia dopo ogni utilizzo. Farli raffreddare prima. È possibile pulire entrambi gli elementi sia a mano che nella lavastoviglie. Non utilizzare detergenti aggressivi o strumenti abrasivi quali spugne metalliche o panni in microfibra. Se necessario, rimuovere preventivamente lo sporco ostinato nel contenitore metallico o sulla griglia con uno spray da forno.

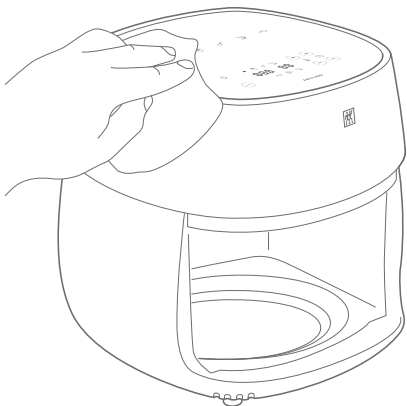


Prima di pulire il contenitore da frittura e la griglia farli raffreddare.



### 2 Pulire l'alloggiamento

Prima di effettuare la pulizia fare raffreddare l'apparecchio e staccare la spina. Pulire il lato interno ed esterno della friggitrice ad aria con un panno umido. Non utilizzare panni in microfibra, in quanto questi potrebbero provocare graffi sottili sulla superficie dell'involucro.



Prima di effettuare la pulizia staccare la spina e fare raffreddare l'apparecchio.



## Guasto

Problema	Possibile causa	Rimedio
Il cibo da friggere diventa troppo scuro.	La temperatura è troppo alta o il tempo di frittura è troppo lungo.	Ridurre la durata. Abbassare la temperatura.
Il cibo da friggere non diventa croccante.	La temperatura è troppo bassa o il tempo di frittura è troppo breve.	Estendere il tempo. Aumentare la temperatura. Non riempire troppo il contenitore da frittura.
	Il cibo da friggere contiene troppa acqua	Prima scolare/asciugare per bene gli alimenti da friggere
Gli alimenti da friggere non diventano uniformemente dorati	L'aria calda non raggiunge tutte le parti del cibo.	Di tanto in tanto agitare o girare gli alimenti da friggere,
Dall'apparecchio vi esce del fumo bianco.	Il cibo da friggere contiene molto grasso il quale crea il fumo bianco.	non è necessario alcun rimedio.
	Il contenitore da frittura contiene ancora grasso dell'utilizzo precedente.	Pulire il contenitore da frittura dopo ogni utilizzo.
Dall'apparecchio vi esce del fumo nero.	Attenzione: Incendio da grasso!	Staccare immediatamente la spina e lasciare il dispositivo chiuso finché non smette di cacciare del fumo.
La spia di funzionamento non è accesa.	Alimentazione di corrente interrotta.	Inserire la spina in una presa adatta. Controllare il fusibile. Non utilizzare l'apparecchio insieme ad altri consumatori elettrici.
	Contenitore da frittura non completamente inserito.	Inserire completamente il contenitore da frittura in modo che sia a raso con l'alloggiamento.
Il contenitore da frittura è bloccato.	Il contenitore da frittura è troppo pieno o inserito in maniera inclinata.	Gli alimenti da friggere non devono sporgere oltre la marcatura MAX. Non inclinare il contenitore durante l'inserimento.

## Servizio clienti

In caso di problemi con l'apparecchio, rivolgersi al nostro servizio clienti.

Per indicazioni dettagliate su assistenza, riparazione, garanzia e registrazione del prodotto, visitare [www.zwilling.com/service](http://www.zwilling.com/service).

## Smaltimento



Il "cestino barrato" richiede la raccolta separata delle apparecchiature elettriche ed elettroniche (RAEE).

■ L'equipaggiamento elettrico ed elettronico può contenere delle sostanze nocive. Non smaltire il presente dispositivo e il suo imballaggio insieme ai rifiuti domestici indifferenziati ma consegnarlo presso un punto di raccolta per il riciclaggio. In questo modo si aiuta a risparmiare le risorse e a proteggere l'ambiente. Contattare le autorità locali per ulteriori informazioni.

## Veiligheid

Lees deze bedieningshandleiding volledig door alvorens uw heteluchtfriteuse te gebruiken. Bewaar de gebruiksaanwijzing goed. Indien u het apparaat aan derden doorgeeft, geef dan ook de gebruiksaanwijzing mee.

Het niet in acht nemen van deze gebruiksaanwijzing kan leiden tot ernstig letsel of beschadiging van het apparaat.

### Veiligheidsrichtlijnen

De heteluchtfriteuse (hierna "apparaat") dient uitsluitend voor het olievrij verhitten van levensmiddelen (hierna "etenswaren") voor huishoudelijk gebruik.

Elk ander gebruik geldt als niet beoogd en kan persoonlijk letsel en materiële schade tot gevolg hebben.

Geen andere levensmiddelen/voorwerpen in het apparaat plaatsen.

Brandgevaar! Doe geen olie of vet in de heteluchtfriteuse.

Het apparaat is bedoeld voor huishoudelijk gebruik, niet voor commercieel gebruik.

Het apparaat is niet bedoeld om met een timer of een afzonderlijk afstandswerkingssysteem (afstandsbediening) te worden gebruikt.

Voor bepaalde personen is er verhoogd gevaar:

Voor schade die wordt veroorzaakt door het niet in acht nemen van deze gebruiksaanwijzing is Zwilling niet aansprakelijk.

Belangrijke aanwijzingen voor uw veiligheid zijn bijzonder gekenmerkt. Neem deze aanwijzingen in acht om ongevallen en schade aan het apparaat te vermijden.

Dit apparaat kan door kinderen vanaf 8 jaar en door personen met verminderde fysieke, sensorische of mentale vaardigheden of met gebrek aan ervaring en kennis worden gebruikt, indien zij onder toezicht staan of geïnstrueerd zijn in het veilige gebruik van het apparaat en de gevaren ervan hebben begrepen.

Kinderen mogen niet met het apparaat spelen. Reiniging en onderhoud mogen door kinderen niet zonder toezicht worden uitgevoerd.

Bewaar het apparaat en de aansluitkabel ervan buiten het bereik van kinderen onder 8 jaar.

Houd kinderen uit de buurt van verpakkingsmateriaal. Er bestaat gevaar voor verstikking.

Plaats het apparaat op een droge, vlakke, slipvaste ondergrond.

Plaats het apparaat niet op een

heet oppervlak of in de buurt van krachtige hittebronnen.

Laat de netkabel niet naar beneden hangen.

Het apparaat werkt op elektrische stroom. Daarom bestaat er gevaar voor een elektrische schok:

sluit het apparaat alleen aan op een reglementair geïnstalleerd stopcontact.

Gebruik het apparaat uitsluitend als de op het typeplaatje aangegeven spanning met de spanning van uw stopcontact overeenstemt.

Het apparaat niet buiten en niet in vochtige ruimtes gebruiken.

Let erop dat de netkabel niet wordt geknikt of ingeklemd en dat de netkabel en het apparaat niet met warmtebronnen (bijv. kookplaten, gasvlammen) in aanraking komen.

Om de netstekker uit het stopcontact te trekken, altijd direct aan de stekker trekken. Draag het apparaat niet aan de netkabel.

Raak de netstekker nooit met natte handen aan.

Ook als het apparaat is uitgeschakeld, staat de binnenzijde van het apparaat onder spanning zolang de stekker in het stopcontact steekt.

Trek na elk gebruik, bij gevaar of bij een defect onmiddellijk de stekker uit het stopcontact. Zorg er daarom voor dat het stopcontact waarin de netstekker van het apparaat zit steeds goed toegankelijk is.

Trek de netstekker uit het stopcontact, alvorens het apparaat te reinigen of te onderhouden.

Schroef het apparaat nooit open en voer geen technische wijzigingen uit.

Dompel het apparaat nooit onder in water of andere vloeistoffen, reinig het niet onder stromend water en plaats het niet in de vaatwasmachine.

Bij ingeschakeld apparaat bestaat brandgevaar:

Etenswaren kunnen gaan branden. Gebruik het apparaat nooit in de buurt van of onder brandbare materialen (bijv. gordijnen, handkassen). Het gebied boven het apparaat moet steeds vrij blijven.

Plaats het apparaat niet op licht ontvlambare oppervlakken (bijv. papieren servet).

Dek het apparaat nooit af.

Laat het ingeschakelde apparaat niet onbeheerd achter.

Bij het inschakelen en direct daarna bestaat er gevaar voor brandwonden aan de frituurmand, onderdelen in de behuizing en de etenswaren:

Bij het verwijderen van de etenswaren kan er stoom ontsnappen. Blijf uit de buurt van de stoom en buig uw gezicht er niet boven.

Transporteer of verplaats het apparaat niet tijdens het gebruik.

Als voedsel te sterk wordt verwarmd, kunnen er schadelijke stoffen ontstaan. Stel de juiste temperatuur en tijd voor de etenswaren in en verwijder verbrand voedsel.

Als de etenswaren langere tijd in het apparaat blijven, kunnen ze bederven: laat geen etenswaren in het apparaat achter als u het apparaat niet gebruikt.

Een defect apparaat kan leiden tot materiële schade en letsel:

Controleer het apparaat voor elk gebruik op beschadiging. Als u transportschade vaststelt, moet u onmiddellijk contact opnemen met de handelaar van wie u het appa-

raat hebt gekocht. Gebruik nooit een defect apparaat. Gebruik nooit een apparaat dat op de grond is gevallen.

In geval van een defect of een beschadigde netkabel moet het apparaat worden gerepareerd. Het apparaat bevat geen onderdelen die u zelf kunt repareren.

Door onjuist gebruik van het apparaat kan schade worden veroorzaakt

Voordat u het apparaat opbergt: Trek de netstekker uit en laat het apparaat volledig afkoelen.

## Verklaring van de symbolen



Levensgevaar door elektrische schok



Gevaar voor verbranding aan hete oppervlakken



Gezondheidsrisico



## Technische gegevens

---

Stroomvoorziening 220 - 240 V~, 50 Hz

---

Energieverbruik/vermogen 1400 W

---

Temperatuurbereik 80 - 200 °C

---

Timerbereik 1 - 30 min.

---

Inhoud 4 l

---

Lengte aansluitkabel 1 m

---

Afmetingen (L x B x H) 347 x 291 x 300 mm

---

Gewicht 4 kg

---



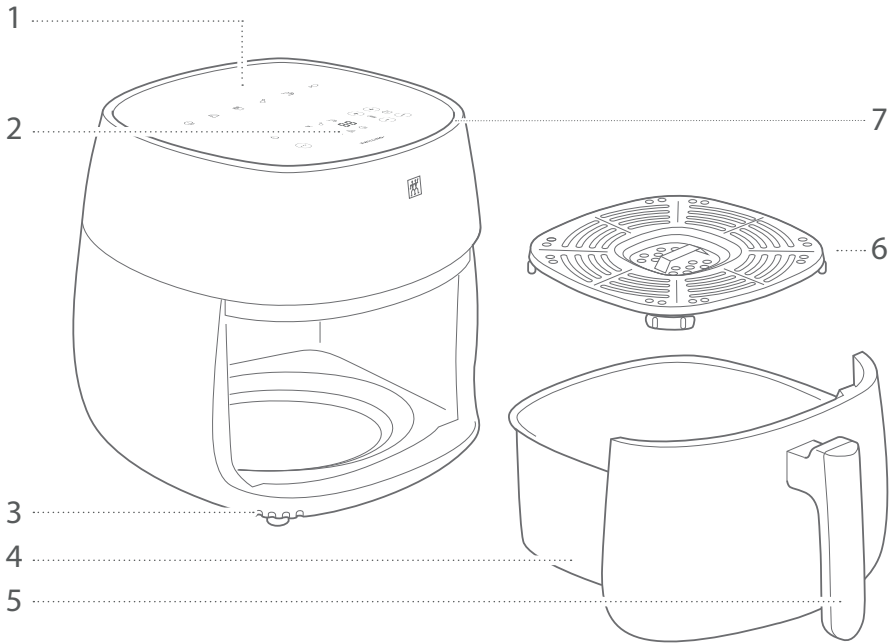
Niet bij het huishoudelijk afval afvoeren.

Kenmerkingen



Het apparaat voldoet aan de richtlijnen voor de CE-kenmerking.

# Overzicht



**1** Aanbevolen instellingen

**2** Bedieningsoppervlak

**3** Afvoerlucht-openingen

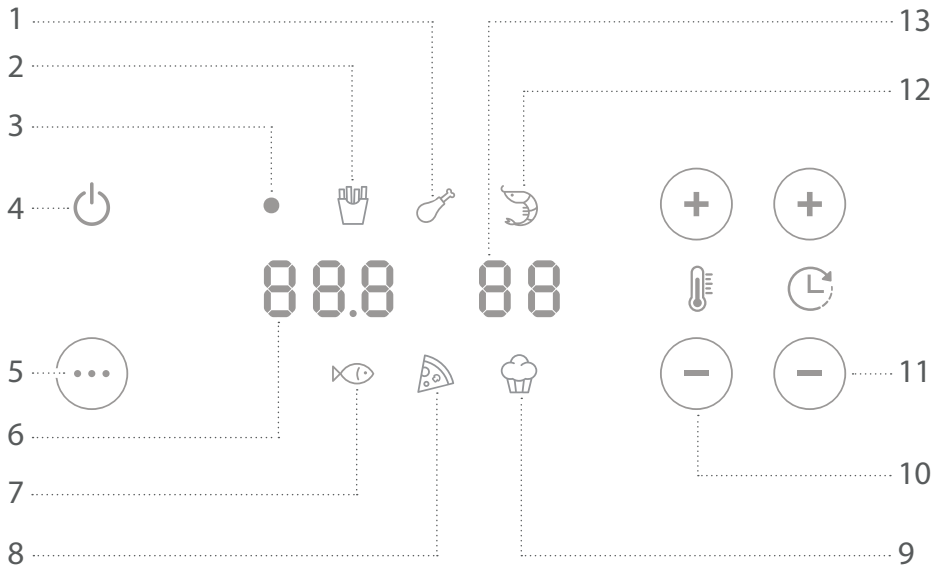
**4** Frituurmand

**5** Handgreep

**6** Druppelrooster

**7** Toevoerlucht-openingen

# Bedieningsoppervlak



**1** Symbool kip

**2** Symbool pommes frites

**3** Bedrijfsweergave \*)

**4** Aan/uit-knop

**5** Programmakeuzeknop

**6** Temperatuurindicatie

**7** Symbool vis

**8** Symbool pizza

**9** Symbool gebak

**10** Temperatuurinstelling

**11** Tijdstelling

**12** Symbool garnalen

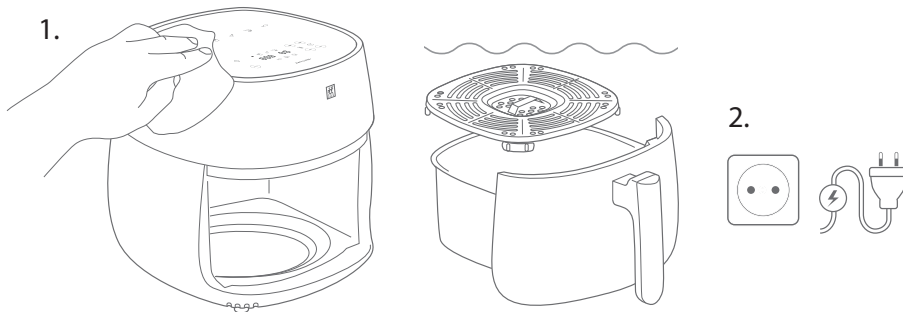
**13** Tijdweergave

\*) Permanent branden = Stand-by  
Knipperen = Hetelucht-bedrijf

## Bediening

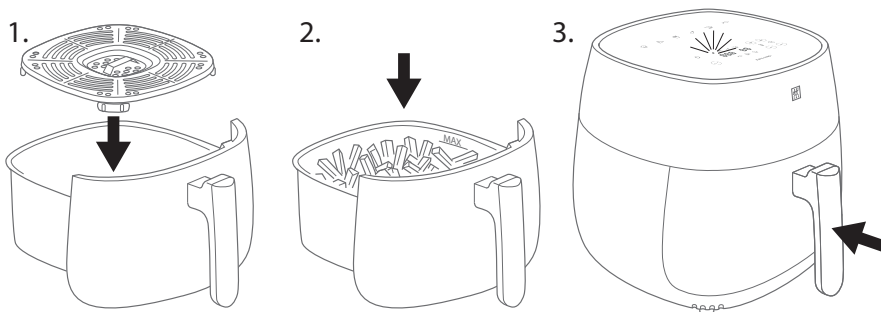
### 1 Voor het eerste gebruik

Reinig de frituurmand en het rooster met drinkwater (zie hoofdstuk "Onderhoud"). Sluit de heteluchtfriteuse pas daarna op een geschikt stopcontact aan (zie hoofdstuk "Technische gegevens"). Zodra u de handgreep van de frituurmand volledig in het apparaat duwt, gaat de heteluchtfriteuse in stand-by en brandt de bedrijfsindicator continu.



### 2 Frituurmand vullen

Trek de frituurmand aan de handgreep uit het apparaat. Gebruik het rooster zodat de hete lucht van alle kanten om de etenswaren stroomt en het voedsel niet in eventueel lekkend vet komt te liggen. Vul de frituurmand maximaal tot de MAX-markering. Duw de frituurmand zodanig in het apparaat dat deze gelijk ligt met de behuizing. Het apparaat staat in stand-by en de bedrijfsindicator brandt continu.



### 3 Het frituurprogramma kiezen

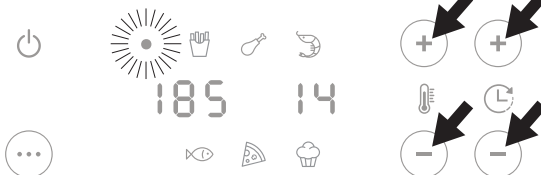
Kies het frituurprogramma dat bij uw levensmiddelen past. Druk net zo vaak op de programma-keuzeknop tot het betreffende symbool oplicht.



De temperatuur en tijd kunnen bij de volgende stap nog worden aangepast.

### 4 Instellingen aanpassen

U kunt de instellingen voor tijd en temperatuur wijzigen met de knoppen voor de tijdsinstelling en temperatuurstelling, bijv. wanneer u een kleinere hoeveelheid verwarmt dan normaal. De aanbevolen instellingen staan boven het bedieningspaneel en in de Zwilling-app. Houd er bij het instellen van de tijd rekening mee dat de heteluchtfriteuse één minuut nodig heeft om de ingestelde temperatuur te bereiken.



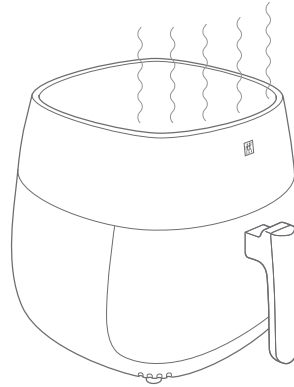
Als voedsel te sterk wordt verwarmd, kunnen er schadelijke stoffen ontstaan. Als het niet voldoende wordt verwarmd, kunnen schadelijke ziektekiemen overleven (bijv. salmonella)

## 5 Hetelucht-frituren

Start het ingestelde programma door op de Aan/uit-knop te drukken. De bedrijfsindicator knippert zolang het programma actief is. Zodra de tijd is verstreken, klinken er vijf akoestische signalen en schakelt het apparaat automatisch over op stand-by. Druk nogmaals op de Aan/uit-knop als u het programma eerder wilt beëindigen. De ventilator blijft 40 seconden draaien.



Tijdens het gebruik komt er hete stoom uit de ventilatie-openingen. Buig niet over het apparaat!

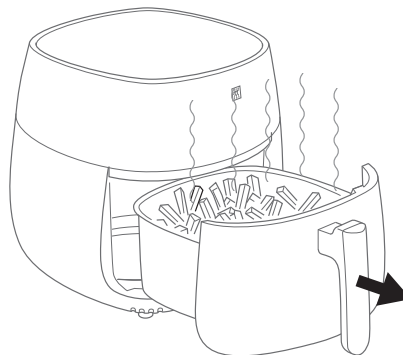


## 6 Etenswaren uit het apparaat nemen

Verwijder en houd de frituurmand altijd vast met behulp van het handvat. Plaats de mand op een hittebestendige onderzetter en verwijder de etenswaren met keukenhulpmiddelen waarmee u zich niet kunt verbranden. U kunt direct opnieuw frituren. Als u het frituurmandje verwijdert voordat het programma automatisch of met de aan/uit-knop wordt gestopt, dan gaat het programma weer verder zodra het mandje weer wordt geplaatst.



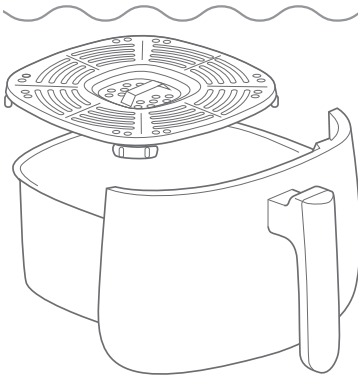
Bij het openen kan er hete stoom ontsnappen. Buig niet over het apparaat! Raak de metalen frituurmand, het rooster of de binnenkant van het apparaat niet aan. Let op: de etenswaren zijn ook heet!



## Onderhoud

### 1 Frituurmand en rooster afwassen

Reinig de frituurmand en het rooster na elk gebruik. Laat ze eerst afkoelen. U kunt beide met de hand of in de vaatwasser afwassen. Gebruik geen agressieve schoonmaakmiddelen of krassen de hulpmiddelen, zoals metalen sponsjes of microvezeldoeken. Hardnekkig vuil in de metalen bak of op het rooster eventueel vooraf met ovenspray verwijderen.

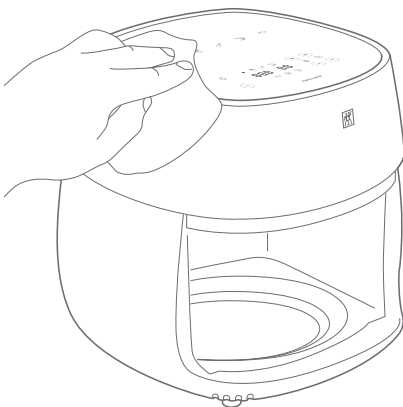


Laat de frituurmand en het rooster afkoelen voordat u ze schoonmaakt.



### 2 Behuizing reinigen

Laat het apparaat afkoelen voordat u het schoonmaakt en trek de stekker uit het stopcontact. Veeg de binnen- en buitenkant van de heteluchtfriteuse schoon met een vochtige doek. Gebruik geen microvezeldoekjes; deze kunnen kleine krasjes op het oppervlak van de behuizing veroorzaken.



Voor het reinigen de netstekker uit het stopcontact trekken en het apparaat laten afkoelen.



## Storing

Probleem	Mogelijke oorzaak	Oplossing
De etenswaren worden te donker.	De temperatuur is te hoog of de tijd is te lang.	Tijd inkorten. Temperatuur verlagen.
De etenswaren worden niet knapperig.	De temperatuur is te laag of de tijd is te kort.	Tijd verlengen. Temperatuur verhogen.
	De etenswaren bevatten te veel water	Frituurmand niet te vol doen. Giet/droog de etenswaren vooraf goed af
De etenswaren worden ongelijkmatig bruin	De hete lucht bereikt niet alle plaatsen.	Schud of keer de etenswaren tussendoor,
Er komt witte rook uit het apparaat.	De etenswaren zijn erg vet, lekkend vet zorgt voor witte rook.	Dit is geen probleem.
	De frituurmand bevat nog vet van eerder gebruik.	Reinig de frituurmand na elk gebruik.
Er komt zwarte rook uit het apparaat.	Pas op: vetbrand!	Trek onmiddellijk de stekker uit het stopcontact en laat het apparaat gesloten totdat het stopt met roken.
Het bedrijfslampje brandt niet.	Stroomvoorziening onderbroken.	Steek de stekker in een geschikt stopcontact. Controleer de zekering. Gebruik het apparaat niet samen met andere verbruikers.
	Frituurmand niet helemaal naar binnen geschoven.	Duw de frituurmand helemaal naar binnen, zodat deze gelijk ligt met de behuizing.
De frituurmand klemt.	De frituurmand is te vol of staat scheef.	De etenswaren mogen de MAX-markering niet overschrijden.
		Kantel de mand niet wanneer u hem plaatst.



## Klantenservice

Neem bij problemen met uw apparaat contact op met onze klantenservice.

Gedetailleerde aanwijzingen over service, reparatie, garantie en de productregistratie vindt u onder [www.zwilling.com/service](http://www.zwilling.com/service).

## Afvoer



Het symbool met de doorgestreepte afvalcontainer wijst erop dat afgedankte elektrische en elektronica-apparaten  als speciaal afval moeten worden verwijderd. Elektrische en elektronische apparaten kunnen gevaarlijke en milieuschadelijke stoffen bevatten. Gooi dit apparaat en de verpakking ervan daarom niet met het ongesorteerde huishoudelijk afval weg, maar lever het in bij een speciaal inzamelpunt voor afgedankte elektrische en elektronica-apparaten. Hierdoor levert u een bijdrage aan de bescherming van bronnen en het milieu. Neem voor verdere informatie contact op met de milieufdeling of milieustraat van uw gemeente.

## Güvenlik

Yağsız fritözünü kullanmadan önce bu kullanım kılavuzunu dikkatlice okuyun. Kullanım kılavuzunu güvenli bir yerde saklayın. Cihazı bir başkasına devrettiğinizde kullanım kılavuzunu da birlikte verin.

Bu kullanım kılavuzunun dikkate alınmaması ağır yaralanmalara veya cihazın hasar görmesine neden olabilir. Bu kul-

lanım kılavuzunun dikkate alınmamasından kaynaklanan hasarlardan Zwingling firması sorumlu tutulamaz.

Güvenliğiniz için önemli olan talimatlar belirgin şekilde işaretlenmiştir. Kazaları ve cihazda meydana gelebilecek zararları önlemek için bu açıklamalara mutlaka uyun.

### Güvenlik Talimatları

Yağsız fritöz (bundan böyle "cihaz" olarak anılacaktır) yalnızca ev kullanımı için ve gıdaların (bundan böyle "kızartma malzemesi" olarak anılacaktır) yağsız kızartılması için tasarlanmıştır.

Başka her türlü kullanım amaç dışı kullanım olarak değerlendirilip yaralanmalara veya maddi hasarlara neden olabilir.

Cihaza başka yiyecekler ya da nesnelere koymayın.

Yangın tehlikesi! Yağsız fritöze sıvı veya katı yağı koymayın.

Cihaz ticari kullanım için değil, ev kullanımı için tasarlanmıştır.

Cihaz bir zamanlayıcıyla ya da ayrı bir uzaktan kontrol cihazıyla (uzaktan kumanda) kullanılmak üzere tasarlanmamıştır.

Belirli kişiler için daha büyük bir tehlike söz konusudur:

Bu cihaz, yanlarında güvenliklerin-

den sorumlu birisi bulunduğu veya kendilerine cihazın kullanımı konusunda gerekli talimatlar verildiği ve olası tehlikeleri anladığı sürece 8 yaşından büyük çocuklar ve fiziksel, duyuşsal veya zihinsel kapasitesi sınırlı ya da denetim veya bilgi eksikliği olan kişiler tarafından kullanılabilir.

Çocuklar cihazla oynamamalı.

Temizlik ve bakım işlemleri gözetim altında tutulmayan çocuklar tarafından yapılmamalı.

Cihazı ve güç kablosunu 8 yaşından küçük çocukların erişemeyeceği bir yerde saklayın.

Çocukları ambalaj malzemesinden uzak tutun. Aksi takdirde boğulma tehlikesi vardır.

Cihazı kuru, düz ve kaymaz bir yüzeye yerleştirin.

Cihazı sıcak bir yüzeye veya güçlü ısı kaynaklarının yakınına yerleştirmeyin.

Güç kablosunu sarkıtmayın.

Cihaz elektrikle çalışır. Bu nedenle elektrik çarpması tehlikesi bulunmaktadır:

Cihazı sadece düzgün şekilde monte edilmiş bir prize bağlayın.

Sadece şebeke güç kaynağınız cihazın tip etiketinde belirtilen bilgilere uygunsuzsa cihazı çalıştırın.

Cihazı açık alanlarda ve nemli odalarda kullanmayın.

Güç kablosunun kıvrılması ve sıkışmasını engelleyin ve güç kablosunun ve cihazın ısı kaynaklarıyla (örn. ocak, gaz alevleri) temas etmesini engelleyin.

Cihazın fişini prizden çıkarırken her zaman fişten tutarak çekin. Cihazı güç kablosundan tutarak taşımayın.

Cihazın fişine asla ıslak ellerle dokunmayın.

Cihaz kapalıyken bile fiş prizde takılı olduğu sürece cihazın içinde gerilim bulunmaktadır.

Her kullanımdan sonra, tehlikeli durumlarda ve bir arıza meydana geldiğinde hemen fişi prizden çekin. Bu nedenle cihazın fişinin takılı olduğu priz her zaman kolayca ulaşılabilir olmasını sağlayın.

Temizlik veya bakım yapmadan önce cihazın fişini prizden çekin.

Cihazı kesinlikle açmayın ve modifiye etmeyin.

Cihazı asla suya veya başka sıvılara daldırmayın, musluk altında

temizlemeyin ve bulaşık makinesine koymayın.

Cihaz çalışırken yangın tehlikesi mevcuttur:

Kızartma malzemesi yanabilir.

Cihazı asla tutuşabilecek eşyaların (örn. perde, duvar dolabı) yakınında ya da altında kullanmayın. Cihazının üstündeki alan her zaman boş olmalıdır.

Cihazı kolayca yanabilecek yüzeylerin (örn. peçete) üstüne koymayın.

Cihazın üzerini asla örtmeyin.

Kullanım sırasında cihazı gözetimsiz bırakmayın.

Cihaz çalışırken ve ondan hemen sonra kızartma haznesinde, gövdenin iç kısımlarında ve kızartma malzemesinde yanma tehlikesi bulunmaktadır:

Çıkarırken buhar çıkabilir. Buhardan uzak durun ve eğilip yüzünüzü yaklaştırmayın.

Kullanım sırasında cihazı taşımayın ve hareket ettirmeyin.

Gıdalar aşırı derecede ısıtıldığında sağlığa zarar veren maddeler oluşabilir. Kızartma malzemesine göre uygun sıcaklığı ve süreyi ayarlayın ve yanmış gıdaları çıkarın.

Kızartma malzemesi uzun süre cihazda kaldığında bozulabilir:

Cihazı kullanmadığınızda kızartma malzemesini cihazda bırakmayın.

Arızalı bir cihaz maddi hasarlara ve yaralanmalara neden olabilir:

Her kullanımdan önce cihazı hasarlar açısından kontrol edin. Bir nakliye hasarı tespit ettiğinizde gecikmeden cihazı satın aldığınız satıcıya danışın. Asla arızalı bir cihazı kullanmayın. Asla yere düşmüş bir cihazı kullanmayın.

Bir arıza meydana geldiğinde veya güç kablosu hasarlı olduğunda

cihaz tamir edilmeli. Cihazın içinde kullanıcı tarafından tamir edilebilecek parçalar bulunmamaktadır.

Cihazın uygunsuz kullanımı hasarlara neden olabilir.

Cihazı kaldırmadan önce:

Fişi çekin ve cihazın tamamen soğumasını bekleyin.

## Sembollerin Anlamı



Elektrik çarpması sonucu ölüm tehlikesi



Sıcak yüzeylerde yanma tehlikesi



Sağlık tehlikesi

## Teknik Bilgiler

Güç beslemesi 220 - 240 V~, 50 Hz

Enerji tüketimi/güç 1400 W

Sıcaklık aralığı 80 - 200 °C

Zamanlayıcı aralığı 1 - 30 dak.

Yükleme kapasitesi: 4 l

Güç kablosu uzunluğu 1 m

Boyutlar (U x G x Y) 347 x 291 x 300 mm

Ağırlık 4 kg



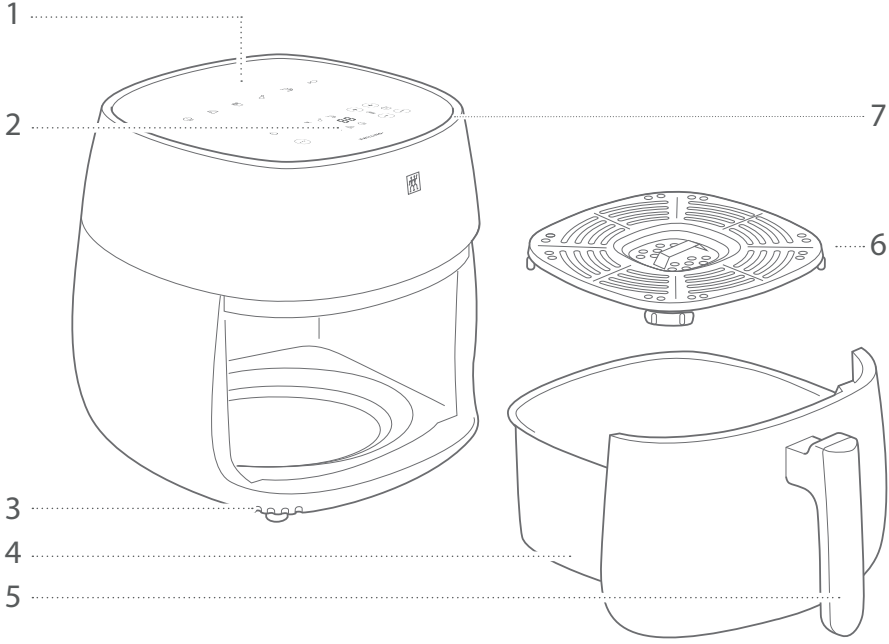
Evsel atıklarla birlikte atmayın.

İşaretler



Cihaz CE işareti yönetmeliklerine uygundur.

## Genel Bakış



1 Tavsiye edilen ayarlar

2 Kontrol paneli

3 Atık hava çıkışı

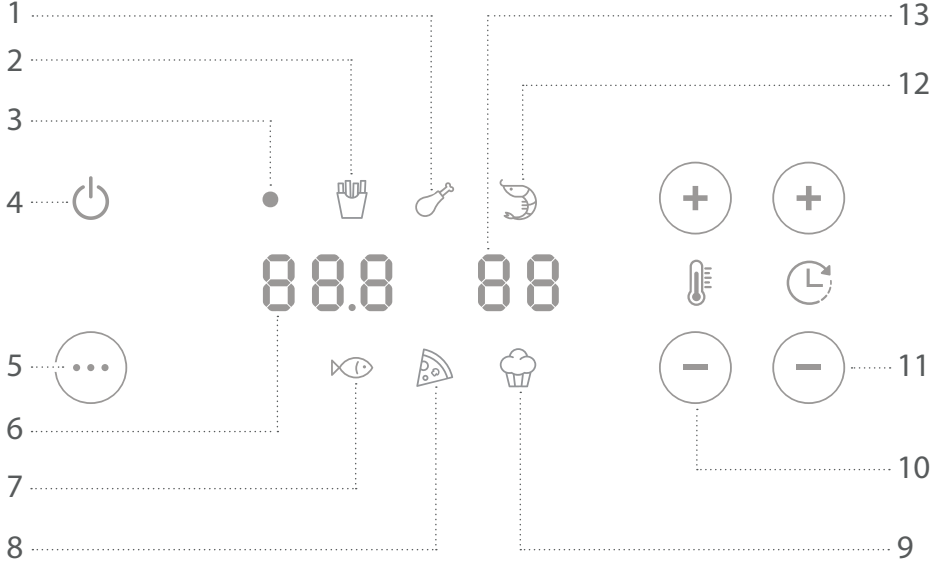
4 Kızartma haznesi

5 Kulp

6 Izgara

7 Temiz hava girişi

## Kontrol paneli



**1** Piliç simgesi

**2** Patates kızartması simgesi

**3** Güç göstergesi \*)

**4** Açma/kapama tuşu

**5** Program seçme tuşu

**6** Sıcaklık göstergesi

**7** Balık simgesi

**8** Pizza simgesi

**9** Pasta simgesi

**10** Sıcaklık ayarı

**11** Zamanlayıcı ayarı

**12** Karides simgesi

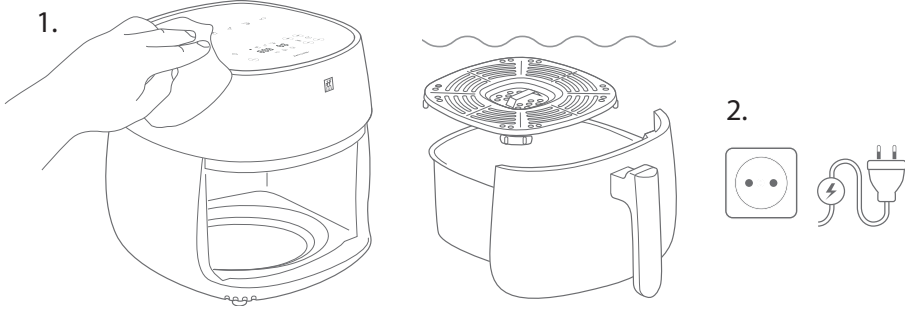
**13** Zamanlayıcı göstergesi

\*) Sürekli yanma = Bekleme modu  
Yanıp sönme = Sıcak hava ile pişirme

## Kullanım

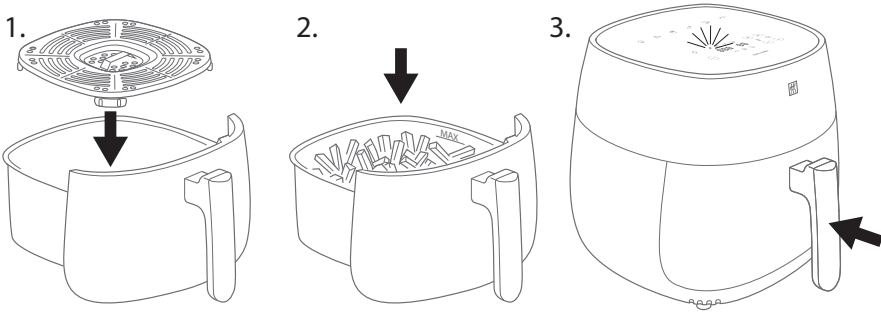
### 1 İlk Kullanımdan Önce

Kızartma haznesi ve ızgarayı içme suyu ile temizleyin (bkz. "Bakım"). Ancak bunu yaptıktan sonra yağsız fritözü uygun bir prize bağlayın (bkz. "Teknik Bilgiler"). Kızartma haznesini kulpundan tutarak tam olarak cihazın içine yerleştirdiğinizde yağsız fritöz bekleme moduna geçer ve güç göstergesi sürekli yanar.



### 2 Kızartma Haznesinin Doldurulması

Kızartma haznesini kulpundan tutarak cihazdan çıkarın. Kızartma malzemesinin her tarafına sıcak havanın temas etmesini sağlamak ve gıdaların damlayan yağda kalmasını önlemek için ızgarayı kullanın. Kızartma haznesini en fazla MAX işaretine kadar doldurun. Kızartma haznesini gövdeyle aynı hizada olacak şekilde cihazın içine yerleştirin. Cihaz bekleme modunda olup güç göstergesi sürekli yanar.





### 3 Kızartma Programının Seçilmesi

Gıdalarınıza uygun kızartma programını seçin. İstlenen programın simgesi yanana kadar tekrar tekrar program seçme tuşuna basın.



Sıcaklık ve süre bir sonraki adımda ayarlanabilir.

### 4 Ayarların Uyarlanması

Normalden daha az miktarda gıdaları pişirdiğinizde standart sıcaklık değerleri ve sürelerini sıcaklık ve zamanlayıcı ayar tuşlarıyla değiştirebilirsiniz. Tavsiye edilen ayarlar kontrol panelinin üstünde ve Zwilling App'inde bulunmaktadır. Zamanlayıcı ayarını yaparken ayarlanan sıcaklığın ancak yağsız fritöz çalıştırıldıktan bir dakika sonra erişileceğini dikkate alın.



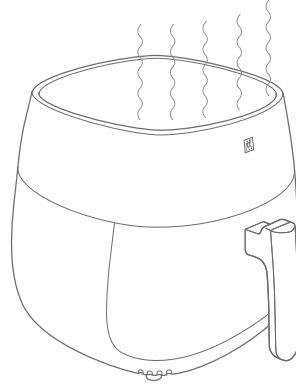
Gıdalar aşırı derecede ısıtıldığında sağlığa zarar veren maddeler oluşabilir. Az ısıtıldığında sağlığa zarar veren mikroorganizmalar (örn. salmonella) hayatta kalabilir.

## 5 Sıcak Hava ile Kızartma

Açma/kapama tuşuna basarak ayarlanan programı başlatın. Program devam ederken güç göstergesi yanıp söner. Süre geçtikten sonra beş sinyal sesi duyulur ve cihaz otomatik olarak bekleme moduna geçer. Programı erkenden bitirmek isterseniz açma/kapama tuşuna basın. Fan 40 saniye boyunca çalışmaya devam eder.



Cihaz çalışırken atık hava çıkışlarından sıcak buhar çıkar. Cihazın üzerine eğilmeyin!

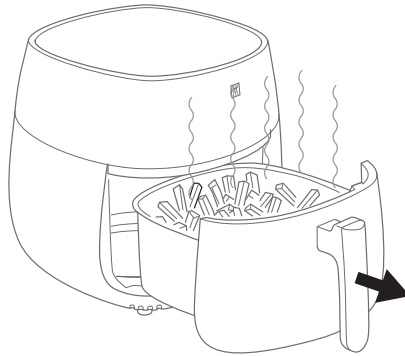


## 6 Kızartma Malzemesinin Çıkarılması

Kızartma haznesini her zaman kulpundan tutarak çıkarın. Hazneyi ısıya dayanıklı bir altlığa yerleştirin ve kızartma malzemesini yanmayacağınız aletlerle boşaltın. Hemen yeni bir kızartma işlemini başlatabilirsiniz. Program otomatik olarak veya açma/kapama düğmesine basılarak bitirilmeden önce kızartma haznesini çıkarırsanız, hazneyi tekrar yerine koyduğunuzda program devam eder.



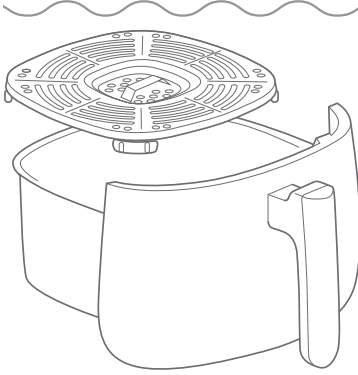
Cihazı açtığınızda sıcak buhar çıkabilir. Cihazın üzerine eğilmeyin! Metal kızartma haznesine, ızgaraya veya cihazın içine dokunmayın. Dikkat: Kızartma malzemesi de sıcaktır!



## Bakım

### 1 Kızartma Haznesinin ve Izgaranın Temizlenmesi

Kızartma haznesini ve ızgarayı her kullanımdan sonra temizleyin. Temizlemeden önce soğumasını bekleyin. Her iki parçayı elle veya bulaşık makinesinde yıkayabilirsiniz. Sert deterjan veya bulaşık teli ya da mikrofiber bez gibi aşındırıcı malzemeler kullanmayın. Gerektiğinde metal haznede veya ızgaradaki inatçı kiri ocak temizleme spreyi kullanarak önceden yumuşatın.

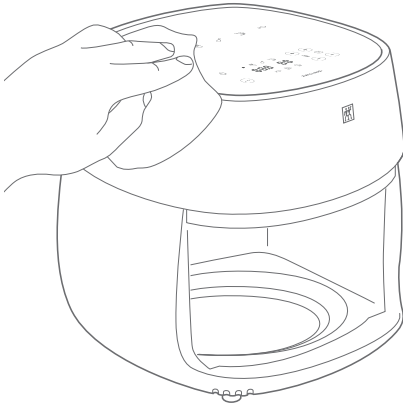


Temizlemeden önce kızartma haznesinin ve ızgaranın soğumasını bekleyin.



### 2 Gövdenin Temizlenmesi

Temizlemeden önce cihazın soğumasını bekleyin ve fişi çekin. Yağsız fritözü dıştan ve içten nemli bir bezle silin. Mikrofiber bezleri gövde yüzeyini çizebileceğinden dolayı kullanmayın.



Temizlemeden önce fişi çekin ve cihazın soğumasını bekleyin.



## Arıza

Sorun	Olası sebep	Çözüm
Kızartma malzemesi fazla koyulaşiyor.	Sıcaklık derecesi yüksek veya süre uzun.	Süreyi azaltın. Sıcaklığı azaltın.
Kızartma malzemesi yeterince çıtır olmuyor.	Sıcaklık derecesi düşük veya süre kısa.	Süreyi artırın. Sıcaklığı artırın.
Kızartma malzemesi fazla su içerir.	Kızartma malzemesi fazla su içerir.	Kızartma malzemesinin suyunun süzülmesini/kurumasını sağlayın.
Kızartma malzemesi eşit kızarmadı	Sıcak hava her yere ulaşmıyor.	Kızartma malzemesini arada bir sallayın ya da çevirin.
Cihazdan beyaz duman çıkıyor.	Kızartma malzemesi aşırı yağlı ve sızan yağ beyaz duman oluşturur. Kızartma haznesinde hâlâ önceki kullanımdan kalan yağ var.	Çözüm gerektirmez. Kızartma haznesini her kullanımdan sonra temizleyin.
Cihazdan siyah duman çıkıyor.	Dikkat: Yağ yangını!	Hemen fişi çekin ve duman çıkmayınca kadar cihazı kapalı tutun.
Güç göstergesi yanmıyor.	Güç beslemesi kesiktir.	Fişi uygun prize takın. Sigortayı kontrol edin. Cihazı başka elektrikli cihazlarla birlikte kullanmayın.
Kızartma haznesi sıkıştı.	Kızartma haznesini tam yerine oturtulmadı. Kızartma haznesi fazla dolu veya eğik olarak yerleştirildi.	Kızartma haznesini gövde ile aynı hizada olacak şekilde tam yerine oturtun. Kızartma malzemesi MAX işaretini aşmamalıdır. Hazneyi düz olarak cihazın içine kaydırın.

## Müşteri Servisi

Cihaz ile ilgili sorunlar için müşteri servisimize danışın.

Servis, onarım, garanti ve ürün kaydı ile ilgili detaylı bilgileri için şu sayfaya bakın: [www.zwilling.com/service](http://www.zwilling.com/service).

## Tasfiye



"Çarpı işaretli tekerlekli çöp kutusu" simgesi atık elektrikli ve elektronik eşyaların ayrı olarak bertaraf edilmesi gerektiğine işaret eder (AEEE).

Elektrikli ve elektronik cihazlar tehlikeli ve çevreye zarar veren maddeler içerebilir. Bu cihazı ve ambalajını ayrılmamış evsel atık olarak değil, bir atık elektrikli ve elektronik eşyalar toplama noktasına götürerek bertaraf edin. Bu şekilde kaynakların ve çevrenin korunmasına katkıda bulunuyorsunuz. Daha fazla bilgi için lütfen belediyenize danışın.

## Sikkerhed

Læs denne betjeningsvejledning fuldstændigt igennem, før varmluft-frituregryden anvendes. Opbevar betjeningsvejledningen på et sikkert sted. Hvis apparatet overdrages til andre personer, skal betjeningsvejledningen også følge med.

Tilsidesættelse af anvisningerne i denne betjeningsvejledning kan medføre alvor-

lig tilskadekomst eller skader på apparatet. Zwilling påtager sig intet ansvar for skader, der skyldes, at denne betjeningsvejledning ikke følges.

Vigtige anvisninger om sikkerhed er specielt markeret. Overhold ubetinget disse anvisninger for at undgå ulykker og skader på apparatet.

### Sikkerhedsanvisninger

Varmluft-frituregryden (i det følgende „apparatet“) må udelukkende anvendes til opvarmning af madvarer uden olie (i det følgende „fritu-remad“) til privat brug.

Enhver anden anvendelse anses ikke som værende i overensstemmelse med formålet og kan medføre tilskadekomst eller materielle skader.

Der må ikke lægges andre madvarer/genstande i apparatet.

Brandfare! Fyld ikke olie eller fedt i varmluft-fituregryden.

Apparatet er beregnet til husholdningsbrug, ikke til erhvervsmæssig anvendelse.

Apparatet er ikke beregnet til anvendelse med en timer eller et separat fjernaktiveringssystem (fjernbetjening).

Bestemte personer er specielt udsat for fare:

Dette apparat kan anvendes af personer over 8 år samt af personer med begrænsede fysiske, sansemæssige eller mentale evner eller manglende erfaring og/eller viden, såfremt de er under opsyn eller er blevet instrueret i sikker brug af apparatet og forstår farerne, der følger heraf.

Børn må ikke lege med apparatet. Børn må ikke foretage rengøring og vedligeholdelse, medmindre de er under opsyn.

Opbevar apparatet og dets tilslutningsledning utilgængeligt for børn under 8 år.

Emballagemateriale skal holdes utilgængeligt for børn. Der er fare for kvælning.

Stil apparatet på en tør, plan og skridsikker overflade.

Apparatet må ikke placeres på en varm overflade eller i nærheden af kraftige varmekilder.

Netkablet må ikke hænge ned.

Apparatet drives med elektrisk strøm. Derfor er der fare for elektrisk stød:

Apparatet må kun tilsluttes en stikkontakt, der er installeret i overensstemmelse med forskrifterne.

Apparatet må kun anvendes, når den angivne spænding på typeskiltet stemmer overens med stikkontaktens spænding.

Apparatet må ikke anvendes i det fri eller i fugtige rum.

Vær opmærksom på, at netkablet ikke får knæk eller kommer i klemme, og at netkablet og apparatet ikke kommer i kontakt med varmekilder (f.eks. kogeplader, gasflammer).

Hold altid på selve stikket, når netstikket trækkes ud af stikkontakten. Bær ikke apparatet i netkablet.

Rør aldrig ved netstikket med våde hænder.

Så længe netstikket er sat i stikkontakten, er der stadig spænding indvendig i apparatet, også når det er slukket.

Træk altid netstikket ud af stikkontakten efter brug, i tilfælde af fare eller defekt. Sørg derfor for, at der altid er nem adgang til den stikkontakt, hvor apparatets netstik er tilsluttet.

Træk netstikket ud af stikkontakten, før apparatet rengøres eller plejes.

Apparatet må ikke åbnes, og der må ikke foretages tekniske ændringer.

Apparatet må aldrig dypes i vand eller andre væsker. Det må ikke rengøres under rindende vand, og det må aldrig vaskes op i opvaske-maskinen.

Der er brandfare, når apparatet er tændt:

Frituremad kan brænde. Benyt aldrig apparatet i nærheden af eller under brandbare materialer (f.eks. gardiner, overskabe). Området omkring apparatet skal altid være frit.

Apparatet må ikke stilles på letantændelige overflader (f.eks. papirservietter).

Apparatet må aldrig dækkes til.

Apparatet skal altid være under opsyn, når det er tændt.

Når apparatet er tændt og umiddelbart efter tilberedningen er der fare for forbrænding på friturebeholderen, på varme dele inde i kabinetet og på selve frituremaden:

Der kan komme varm damp ud, når maden tages ud. Undgå berøring med dampen og at holde ansigtet ind over apparatet.

Apparatet må ikke transporteres eller flyttes under driften.

Hvis madvarer bliver opvarmet for kraftigt, kan der dannes sundhedsskadelige stoffer. Indstil en temperatur og tid, som passer til friturema-

den, og fjern svedne madvarer. Hvis frituremaden ligger længe-  
re tid i apparatet, kan den bliver  
fordærvet: Sørg for, at der ikke er  
frituremad i apparatet, når appara-  
tet ikke benyttes.

Et defekt apparat kan medføre ma-  
terielle skader og tilskadekomst:  
Kontroller altid apparatet for  
skader inden brug. Kontakt straks  
forhandleren, hvor apparatet er  
købt, hvis der konstateres en trans-  
portskade. Anvend aldrig et defekt

apparat. Anvend aldrig et apparat,  
der er faldet på gulvet.

Apparatet skal repareres i tilfælde  
af en defekt eller et beskadiget  
tilslutningskabel. Apparatet inde-  
holder ikke dele, som brugeren selv  
kan reparere.

Der kan opstå skader som følge af  
forkert håndtering af apparatet.

Før apparatet opbevares:

Træk netstikket ud, og lad appara-  
tet køle helt af.

## Symbolforklaring



Livsfare som følge af elektrisk stød



Fare for forbrænding på varme overflader



Sundhedsfare



## Tekniske data

---

Strømforsyning 220 - 240 V~, 50 Hz

---

Energiforbrug/effekt 1400 W

---

Temperaturområde 80 - 200 °C

---

Timerområde 1 - 30 min.

---

Rumindhold 4 l

---

Tilslutningskablets længde 1 m

---

Mål (L x B x H) 347 x 291 x 300 mm

---

Vægt 4 kg

---



Må ikke bortskaffes som husholdningsaffald.

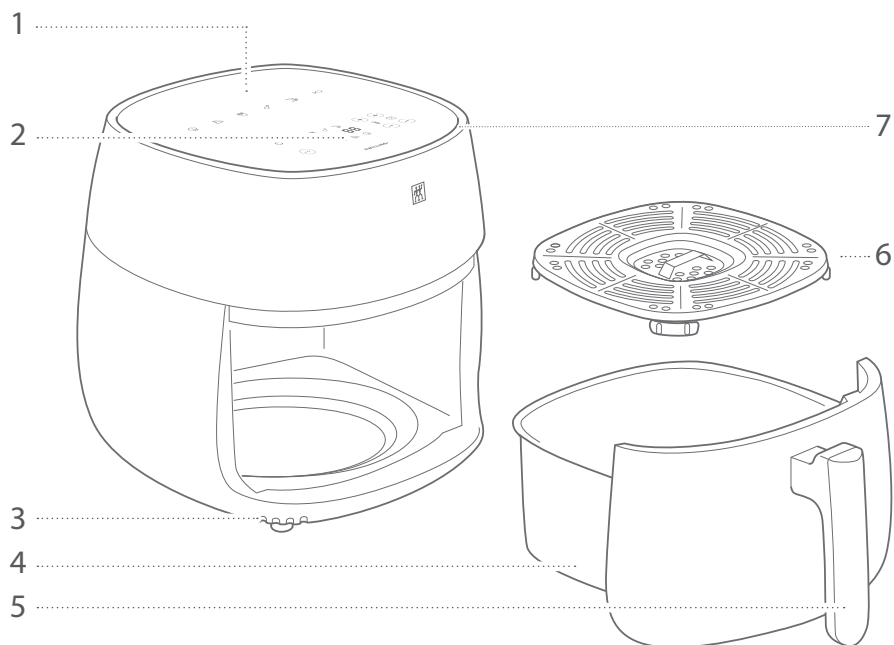
Mærkninger



Apparatet opfylder kravene til CE-mærkning.

---

## Oversigt



---

**1** Anbefalede indstillinger

---

**2** Betjeningsområde

---

**3** Spalter til aftræksluft

---

**4** Friturebeholder

---

**5** Håndgreb

---

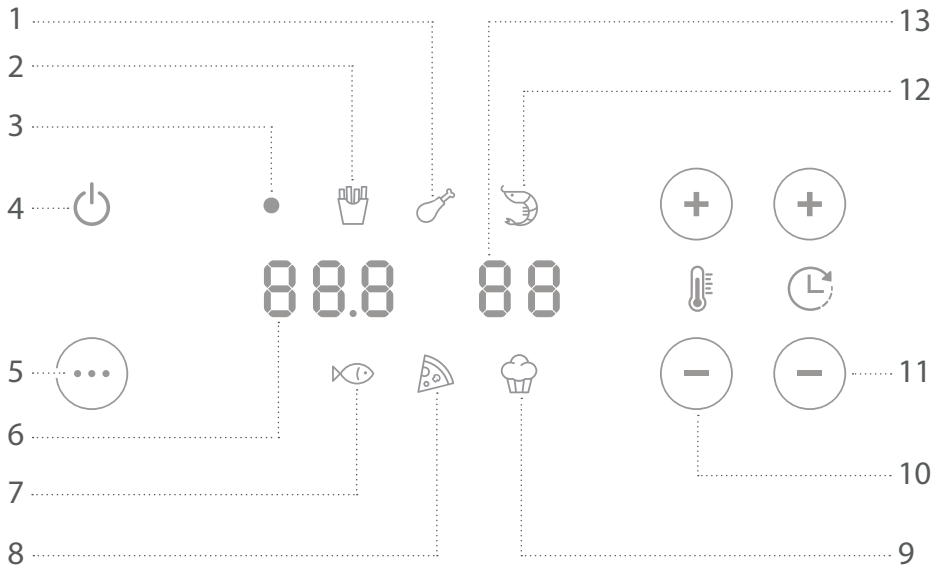
**6** Afdrypningsgitter

---

**7** Spalte til lufttilførsel

---

# Betjeningsområde



**1** Symbol kylling

**2** Symbol pommes frites

**3** Driftsindikator \*)

**4** Tænd-/sluk-tast

**5** Programvalgtast

**6** Temperaturvisning

**7** Symbol fisk

**8** Symbol pizza

**9** Symbol kage

**10** Temperaturindstilling

**11** Tidsindstilling

**12** Symbol rejer

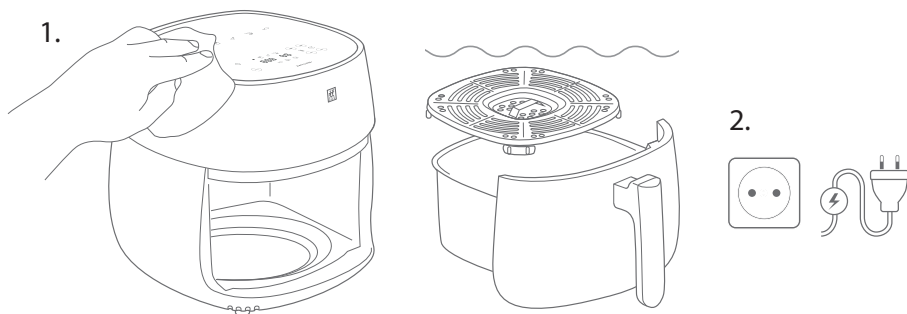
**13** Tidsvisning

\*) Vedvarende lys = standby  
Blink = varmluftdrift

## Betjening

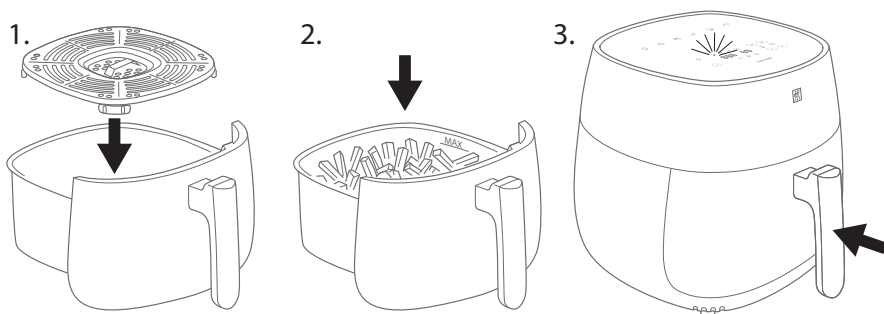
### 1 Før første ibrugtagning

Rengør friturebeholderen og risten med rent vand (se kapitlet „Pleje“). Stik først derefter varmluft-frituregrydens netstik ind i en egnet stikkontakt (se kapitlet „Tekniske data“). Så snart friturebeholderen er sat på plads i apparatet ved hjælp af håndgrebet, går varmluft-frituregryden i standby, og driftsindikatoren lyser vedvarende.



### 2 Påfyldning af friturebeholder

Hold i håndgrebet, og træk friturebeholderen ud af apparatet. Brug risten, så frituremaden kommer i kontakt med den varme luft fra alle sider, og så maden ikke ligger i fedt, der eventuelt er løbet af. Fyld maksimalt friturebeholderen på til markeringen MAX. Skyd friturebeholderen ind i apparatet, så den ligger tæt an mod kabinettet. Apparatet er i standby, og driftsindikatoren lyser vedvarende.



### 3 Valg af fritureprogram

Vælg et egnet fritureprogram til den aktuelle madvare. Tryk gentagne gange på programvalgtasten, til det ønskede symbol lyser.



I det næste trin kan temperatur og tid tilpasses.

### 4 Tilpasning af indstillinger

De nominelle værdier for tid og temperatur kan ændres med tasterne for tids- og temperaturindstilling, f.eks. når der skal tilberedes en mindre mængde end normalt. De anbefalede indstillinger er angivet over betjeningsområdet og i Zwilling-app. Vær opmærksom på ved tidsindstillingen, at det tager et minut, før varmluft-frituregryden har nået den indstillede temperatur.



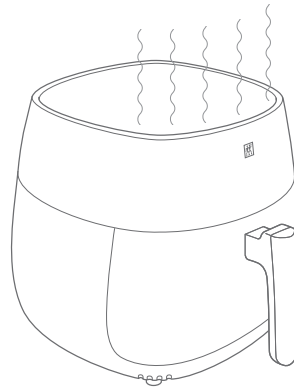
Hvis madvarer bliver opvarmet for kraftigt, kan der dannes sundhedsskadelige stoffer. Hvis madvarerne opvarmes for lidt, kan sundhedsskadelige bakterier overleve (f.eks. salmonella).

## 5 Fritering med varmluft

Start det indstillede program ved at trykke på tænd-/sluk-tasten. Driftsindikatoren blinker, så længe programmet er i gang. Når tiden er udløbet, lyder der fem signaler, og apparatet skifter automatisk om til standby. Tryk på tænd-/sluk-tasten igen, hvis programmet skal afsluttes forinden. Ventilatoren kører i yderligere 40 sekunder.



Under driften kommer der meget varm damp ud af ventilationspalterne. Personer må ikke bøje sig ind over apparatet!

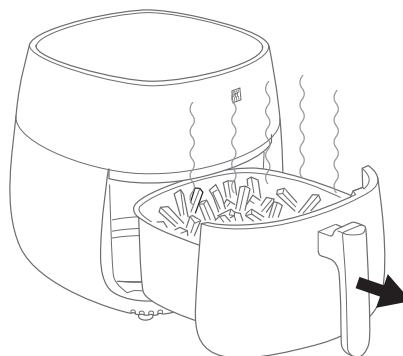


## 6 Udtagning af frituremad

Hold altid i friturebeholderens håndgreb, når den tages ud. Stil beholderen på en varmebestandig bordskåner, og tag frituremaden ud med et køkkenredskab, som man ikke kan brænde sig på. Derefter kan der startes en ny frituretilberedning med det samme. Hvis friturebeholderen tages ud, inden programmet enten er afsluttet automatisk eller med tænd-/sluk-tasten, fortsætter det, så snart beholderen bliver sat ind igen.



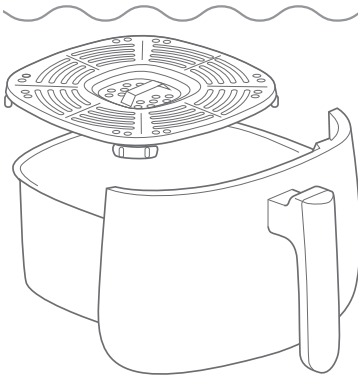
Der kan komme varm damp ud, når apparatet åbnes. Personer må ikke bøje sig ind over apparatet! Rør ikke ved metalfriturebeholderen, risten eller indvendig i apparatet. Pas på: Frituremaden er også meget varm!



# Pleje

## 1 Skylning af friturebeholder og rist

Rengør friturebeholderen og risten, hver gang de har været i brug. Lad delene køle af først. Begge dele kan vaskes af manuelt eller i opvaskemaskinen. Brug ikke aggressive rengøringsmidler eller ridsende værktøjer, som metalsvampe eller mikrofiberklude. Hårdnakket smuds på metalbeholderen eller på risten kan eventuelt løsnes med ovnspray forinden.

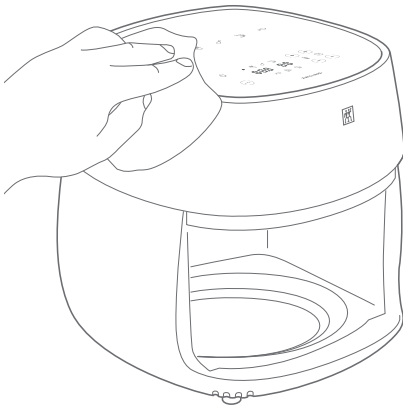


Lad friturebeholderen og risten køle af, inden de rengøres.



## 2 Rengøring af kabinnet

Lad apparatet afkøle inden rengøring, og træk netstikket ud. Tør varmluft-frituregryden af udvendig og indvendig med en fugtig klud. Brug ikke mikrofiberklude, fordi dette kan give fine ridser i kabinettets overflade.



Træk netstikket ud før rengøring, og lad apparatet køle af.



## Fejl

Problem	Mulig årsag	Afhjælpning
Frituremaden bliver for mørk.	Temperaturen er for høj, eller tiden er for lang.	Reducer tiden. Sænk temperaturen.
Frituremaden bliver ikke sprød.	Temperaturen er for lav, eller tiden er for kort.	Forlæng tiden. Forøg temperaturen.
	Frituremaden indeholder for meget vand	Overfyld ikke friturebeholderen. Lad frituremaden dryppe godt af/tør den af forinden
Frituremaden bliver ujævn brunet.	Den varme luft når ikke frem overalt.	Ryst frituremaden, eller vend den under tilberedningen.
Der kommer hvid røg ud af apparatet.	Frituremaden er meget fedtholdig, og det dryppende fedt danner hvid røg.	Afhjælpning ikke nødvendig.
	Der er stadig fedt tilbage i friturebeholderen fra den forrige anvendelse.	Rengør friturebeholderen, hver gang den har været i brug.
Der kommer sort røg ud af apparatet.	Pas på: Fedtbrand!	Træk straks netstikket ud, og luk ikke apparatet op, før der ikke længere kommer røg ud.
Driftsindikatoren lyser ikke.	Strømforsyningen er afbrudt.	Stik netstikket i en egnet stikkontakt. Kontroller sikringen. Anvend ikke apparatet samtidigt med andre strømforbrugere.
	Friturebeholderen er ikke sat helt ind.	Skyd friturebeholderen helt ind, så den flugter med kabinettet.
Friturebeholderen klemmer.	Friturebeholderen er for fyldt eller er sat skævt ind.	Frituremaden må ikke nå op over markeringen MAX. Pas på, at beholderen ikke forkanter sig, når den sættes ind.




## Kundeservice

Kontakt kundeservice, hvis der opstår problemer med apparatet.

Der findes detaljerede oplysninger om service, reparation, garanti og produktregistrering på [www.zwilling.com/service](http://www.zwilling.com/service).

## Bortskaffelse



Piktogrammet „Overkrydset affalds-spand“ symboliserer, at kasserede elektro- og elektronikapparater skal  bortskaffes separat (WEEE). Elektro- og elektronikapparater kan indeholde farlige og miljøskadelige stoffer. Dette apparat og dets emballage må ikke bortskaffes sammen med usorteret husholdningsaffald, men skal bortskaffes på et hertil godkendt indsamlingssted for kasserede elektro- og elektronikapparater. Derved bidrager brugeren til besparelse af ressourcer og beskyttelse af miljøet. Ret henvendelse til de lokale myndigheder for yderligere oplysninger.

## Säkerhet

Läs hela denna bruksanvisning innan du börjar använda apparaten. Förvara bruksanvisningen på ett säkert ställe. Om apparaten överlämnas till någon annan, se till att bruksanvisningen följer med.

Om instruktionerna i denna bruksanvisning inte följs kan det leda till svåra per-

sonskador eller skador på apparaten. Zwilling ansvarar inte för skador som uppstår på grund av att denna bruksanvisning inte följs.

Viktiga anvisningar gällande din säkerhet är speciellt markerade. Följ dessa anvisningar för att undvika olycksfall och skador på apparaten.

### Säkerhetsanvisningar

Fritösen (här nedan kallad "apparaten") används enbart för uppvärmning av livsmedel (nedan kallade "friteringsmaterial") för det egna hushållet.

All annan användning är att beakta som icke avsedd användning och kan leda till personskador eller materiella skador.

Lägg aldrig in andra livsmedel/föremål i apparaten.

Brandrisk! Tillsätt inte olja eller fett i apparaten.

Apparaten är avsedd för användning i hemmet och inte för kommersiell användning.

Apparaten är inte avsedd att användas med kopplingsur eller ett separat fjärrstyrt system (fjärrkontroll).

För vissa personer finns det större risker:

Denna apparat kan användas av barn från 8 år samt personer

med reducerade fysiska, sensoriska eller mentala förmågor eller som saknar erfarenhet och kunskap, om de övervakas eller har undervisats gällande säker användning och riskerna med apparaten.

Barn får inte leka med apparaten. Rengöring och underhåll får inte utföras av barn utan övervakning.

Förvara apparaten och anslutningskablarna utom räckhåll för barn under 8 år.

Låt inte barn leka med förpackningsmaterial. Det finns risk för kvävning.

Ställ apparaten på ett torrt, jämnt och halksäkert underlag.

Ställ aldrig apparaten på en het yta eller i närheten av starka värmekällor.

Låt inte nätkabeln hänga ned.

Apparaten drivs med elektrisk ström. Det finns risk för elektriska stötar:

Anslut endast apparaten till ett uttag som är installerat enligt föreskrifterna.

Använd endast apparaten om den angivna spänningen på typskylten överensstämmer med spänningen på uttaget.

Använd inte apparaten utomhus eller i våtrum.

Se till att nätkabeln inte knäcks eller kläms fast och att apparaten och nätkabeln inte kommer i kontakt med värmekällor (t.ex. kokplattor, gasflamnor).

Ta alltid tag i kontakten när du drar ut den ur uttaget. Bär inte apparaten i nätkabeln.

Ta aldrig i kontakten med blöta händer.

Även om apparaten är avstängd ligger det kvar spänning inne i apparaten så länge kontakten sitter kvar i uttaget.

Dra ut kontakten ur uttaget efter varje användning, vid faror eller om apparaten är trasig. Uttaget ska vara lätt tillgängligt så att det alltid går snabbt att dra ut kontakten.

Dra ut kontakten ur uttaget innan apparaten rengörs eller underhålls.

Skruva aldrig isär apparaten och utför inga tekniska förändringar.

Lägg aldrig apparaten i vatten eller andra vätskor. Rengör den inte under rinnande vatten och sätt den inte i diskmaskinen.

När apparaten är påslagen finns det risk för brand:

Friteringsmaterialet kan fatta eld. Använd aldrig apparaten i närheten av eller under brännbara material (t.ex. gardiner, överskåp). Området ovanför apparaten måste alltid hållas fritt.

Ställ inte apparaten på lätt brännbara ytor (t.ex. pappersservetter).

Täck aldrig över apparaten.

Lämna inte apparaten utan övervakning när den är inkopplad.

När apparaten är igång och direkt efter användning finns det risk för brännskador på friteringsgrytan, i apparatens inre och på själva friteringsmaterialet.

När materialet tas ur kan ånga tränga ut. Håll dig borta från ångan och luta dig inte ned med ansiktet över den.

Flyttta eller skjut inte på apparaten när den är igång.

Om livsmedel hettas upp för kraftigt, kan det bildas hälsovådliga ämnen. Ställ in en temperatur och tid som passar friteringsmaterialet och avlägsna livsmedel som blivit bränt..

Om friteringsmaterial blir kvar längre i apparaten kan det förstöras.

Lämna inget material kvar i apparaten när den ej används..

En defekt apparat kan leda till materiella skador och personsador:

Kontrollera före varje användning att apparaten inte är skadad. Om du fastställer en transportskada ska du omedelbart ta kontakt med återförsäljaren. Använd aldrig en defekt apparat. Använd aldrig en apparat som har fallit ned på golvet.

Vid defekter eller skadad nätkabel

måste apparaten repareras. Apparaten innehåller inga delar som går att reparera själv.

Om apparaten hanteras på fel sätt kan skador inträffa.

Innan du ställer undan apparaten:

Ta ut kontakten ur uttaget och låt den svalna helt.

## Symbolförklaring



Livsfara på grund av elektriska stötar



Risk för brännskador på heta ytor.



Hälsorisk

## Tekniska data

---

Strömförsörjning 220 - 240 V~, 50 Hz

---

Energiförbrukning/effekt 1400 W

---

Temperaturområde 80 - 200 °C

---

Timerområde 1 - 30 min.

---

Kapacitet 4 l

---

Anslutningskabelns längd 1 m

---

Mått (L x B x H) 347 x 291 x 300 mm

---

Vikt 4 kg

---



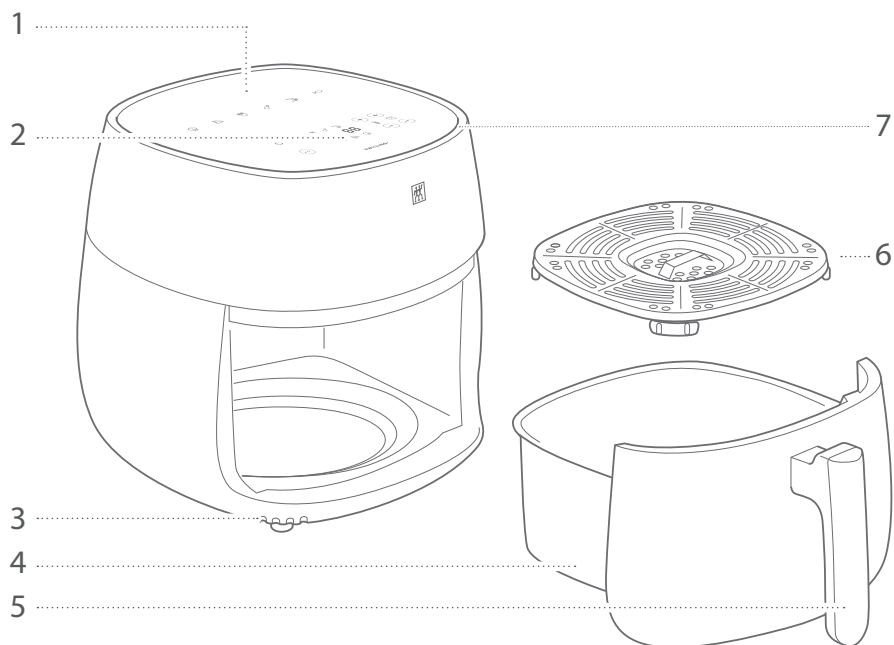
Kasta inte i hushållsavfall.

Märkningar



Apparaten motsvarar riktlinjerna för CE-märkning.

# Översikt



**1** Rekommenderade inställningar

**2** Manöverpanel

**3** Luftutsläpp

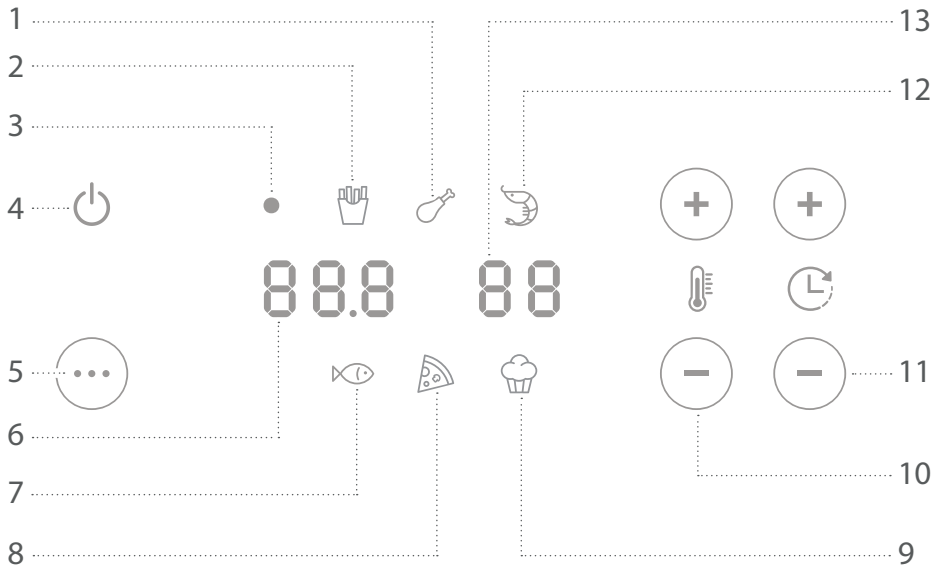
**4** Friteringsgryta

**5** Handtag

**6** Droppgaller

**7** Luftintag

# Manöverpanel



**1** Symbol kyckling

**2** Symbol pommes frites

**3** Driftsindikering \*)

**4** Knapp Till/Från

**5** Programväljare

**6** Temperaturindikering

**7** Symbol fisk

**8** Symbol pizza

**9** Symbol kaka

**10** Temperaturinställning

**11** Tidsinställning

**12** Symbol räkor

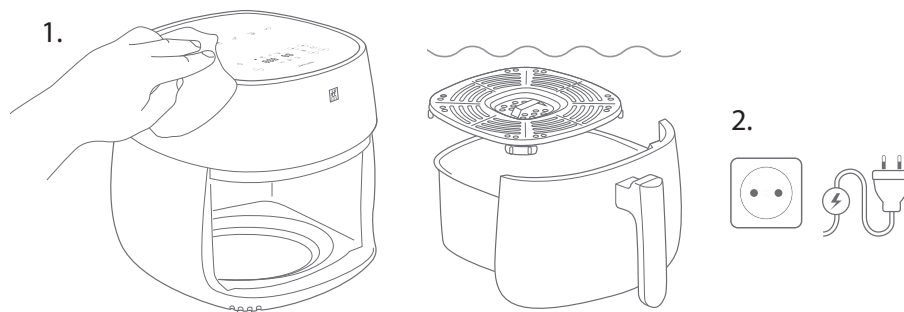
**13** Tidsindikering

\*) Fast sken = Driftsklar  
Blinkande = Hetluft aktiv

# Användning

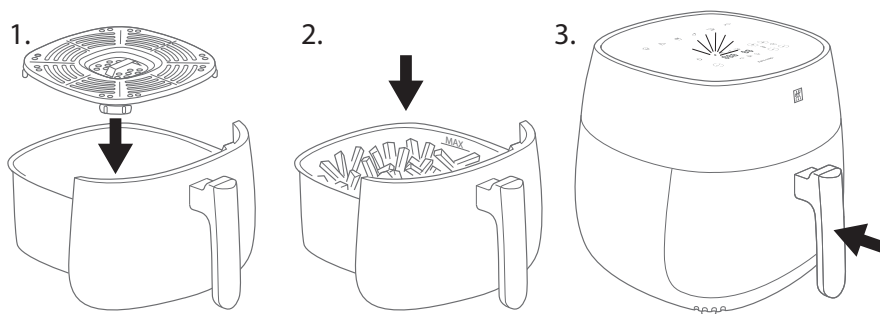
## 1 Före första användning

Rengör friteringsgrytan och gallret med vanligt vatten (se kapitlet "Vård"). Först efter rengöringen, anslut fritösen till lämpligt eluttag (se kapitlet "Tekniska data"). Så snart som friteringsgrytan skjuts helt in i apparaten med handtaget växlar apparaten till "Driftsklar" och driftsindikeringen lyser med fast sken.



## 2 Fyll friteringsgrytan

Dra ut friteringsgrytan ur apparaten med handtaget. Använd gallret så att friteringsmaterialet omströmmas av het luft från alla sidor och livsmedlet inte ligger i eventuellt utträngande fett. Fyll friteringsgrytan ej högre än till markeringen MAX. Skjut sedan in friteringsgrytan i apparaten så att den ställs jäms med apparatens hölje. Apparaten står i läge "Driftsklar" och driftsindikeringen lyser med fast sken.





### 3 Välj friteringsprogram

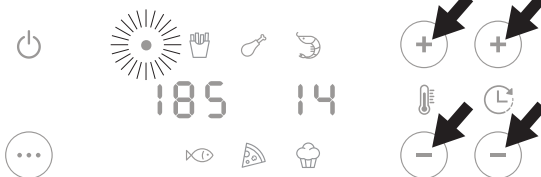
Välj det friteringsprogram som passar för ditt livsmedel. Tryck på programväljaren flera gånger tills den lämpliga symbolen tänds.



Temperatur och tid kan fortfarande anpassas i nästa steg.

### 4 Anpassning av inställningarna

Börvärdena för tid och temperatur kan du ändra med knapparna för tid- och temperaturinställning, t.ex. när väremed en mindre mängd än vanligt. De rekommenderade inställningarna står angivna ovanför manöverpanelen och i Zwilling-App. Vid tidsinställningen tänk på att fritösen behöver en minut för uppvärmning innan inställd temperatur uppnås.



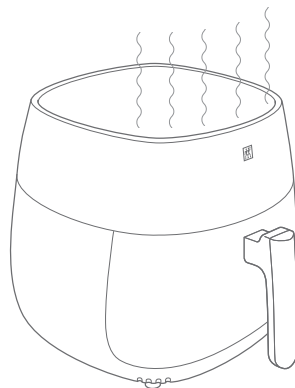
Om livsmedel upphettas för kraftigt, kan det bildas hälsovådliga ämnen. Om de inte upphettas tillräckligt, så kan hälsovådliga mikroorganismer överleva (t.ex. salmonella).

## 5 Helluft fritering

Starta inställt program genom att trycka knappen Till/Från. Driftsindikeringen blinkar så länge programmet körs. När tiden löpt ut hörs fem signaltoner och apparaten växlar automatiskt tillbaka till Driftsklar. Tryck återigen på knappen Till/Från om du vill avsluta programmet. Fläkten fortsätter i 40 sekunder.



När apparaten används tränger het ånga ut genom luftningssöppningarna. Luta dig ej ned över apparaten.

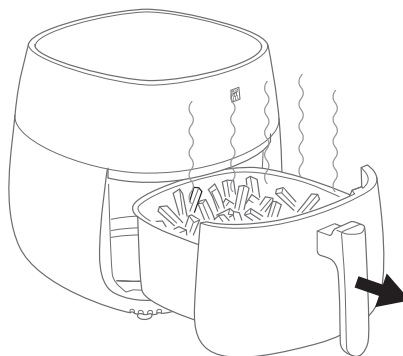


## 6 Ta ut friteringsmaterialet.

Ta ur och håll fast friteringsgrytan i handtaget. Ställ grytan på det värmebeständiga fatet och ta ur det friterade materialet med köksbestick som du inte kan bränna dig på. Du kan omedelbart starta en ny friteringsomgång. Om du tar ut friteringsgrytan innan programmet avslutats, automatiskt eller med knappen Till/Från, så fortsätter programmet när grytan sätts tillbaka.



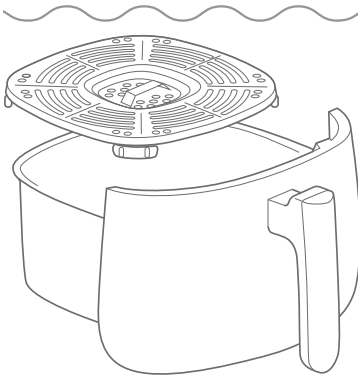
När den öppnas kan ånga tränga ut. Luta dig ej ned över apparaten. Stick inte in en hand mot metallen i friteringsgrytan och gallret eller in i apparaten. Se upp: Även friteringsmaterialet är hett!



## Skötsel

### 1 Diska friteringsgrytan och gallret

Friteringsgrytan och gallret ska rengöras efter varje användning. Låt dem först svalna. Båda kan diskas för hand eller i diskmaskin. Använd inte hjälpmedel och verktyg som repar eller skrapor, t.ex. metallsvamp eller dukar av mikrofiber. Hårdnackad smuts i metallgrytan eller på rosten kan först luckras upp med ugnsprej.

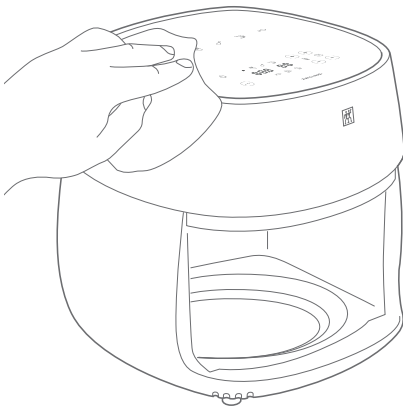


Låt friteringsgrytan och gallret svalna före rengöringen.



### 2 Rengör höljet

Låt apparaten svalna och dra ut nätkontakten före rengöringen. Torka av fritösens yttre och inre med en fuktad duk. Använd inte mikrofiberdukar eftersom de kan orsaka fina repor i höljet.



Dra ut kontakten och låt apparaten svalna före rengöring.



## Fel

Problem	Möjliga orsaker	Åtgärd
Friteringsmaterialet blir för mörkt..	Temperaturen är för hög eller tiden för lång..	Reducera tiden. Sänk temperaturen.
Fritermaterialet blir inte knaprigt.	Temperaturen är förlåg eller tiden för kort.	Förläng tiden. Höj temperaturen.
	Friteringsmaterialet innehåller för mycket vatten.	Fyll inte friteringsgrytan över markeringen. Låt först friteringsmaterialet drop- pa av eller torka av det.
Friteringsmaterialet får ojämn brun färg.	Hetluften når ej fram överallt.	Skaka om eller vänd på friterings- materialet då och då.
Vit rök tränger ut ur appa- raten.	Friteringsmaterialet är mycket fett och den vita röken vållas av fett som tränger ut	Ingen åtgärd krävs.
	Fett från förra användningen. finns alljämt kvar i friterings- grytan.	Rengör grytan efter varje använd- ning.
Svart rök tränger ut ur apparaten.	Se upp: Fettbrand-	Dra strax ut nätkontakten och håll apparaten. stängd tills röken upphör.
Driftsindikeringen tänds ej.	Strömförsörjningen bruten.	Strick nätkontakten i lämpligt ut- tag. Kolla sökningen. Använd inte apparaten samtidigt med andra förbrukare..
	Friteringsgrytan ej helt inskjuten.	Skjut in grytan helt, så att den ställs jäms med apparathöljet.
Friteringsgrytan fastklämd.	Grytan är överfull eller snett insatt..	Friteringsmaterialet får inte nå över markeringen MAX. Håll inte grytan snett när den sätts in.

## Kundtjänst

Ta kontakt med vår kundtjänst om du har problem med apparaten.

Detaljerad information om service, reparation, garanti och produktregistrering hittar du under [www.zwilling.com/service](http://www.zwilling.com/service).

## Avfallshantering



Symbolen "överstruken soptunna" kräver separat avfallshantering av elektrisk och elektronisk utrustning (WEEE). Elektriska och elektroniska produkter kan innehålla farliga och miljöskadliga ämnen. Denna enhet och dess förpackning ska inte kastas i det osorterade hushållsavfallet utan lämnas in för återvinning på en anvisad samlingsplats för elektriskt och elektroniskt avfall. Därmed bidrar du till att skydda resurserna och miljön. Kontakta lokala myndigheter för mer information.

## Техника безопасности

Полностью прочитайте эту инструкцию по применению, прежде чем начать пользоваться аэрофритюрницей. Храните инструкцию в надежном месте. Передавайте прибор третьим лицам только вместе с инструкцией по применению.

Несоблюдение данной инструкции по применению может привести к тяжелым травмам или повреждениям

прибора. За ущерб, вызванный несоблюдением этой инструкции по применению, компания Zwilling не несет никакой ответственности.

Важные указания по технике безопасности выделены особым образом. Во избежание несчастных случаев и повреждений прибора строго соблюдайте эти указания.

### Указания по технике безопасности

Аэрофритюрница (далее «прибор») предназначена исключительно для нагрева продуктов питания (далее «обжариваемые продукты») без масла для домашнего использования.

Любое другое применение считается использованием не по назначению и может привести к травмам людей или материальному ущербу.

Не помещайте другие продукты питания/предметы в прибор.

Опасность пожара! Не используйте масло или жир в аэрофритюрнице.

Прибор предназначен для бытового использования. Он не предназначен для коммерческого использования.

Прибор не предназначен для работы с таймером или отдельной системой дистанционного управления.

Для определенных людей существует повышенная опасность:

Данный прибор может исполь-

зоваться детьми старше 8 лет, а также лицами с ограниченными физическими, сенсорными или умственными способностями или с недостатком опыта и знаний, если они находятся под постоянным присмотром ответственных за них лиц или получили от них указания, как пользоваться устройством, и понимают связанные с использованием опасности.

Дети не должны играть с прибором. Очистка и техническое обслуживание не должны проводиться детьми без присмотра.

Храните прибор и его соединительный провод в недоступном для детей в возрасте до 8 лет месте.

Не допускайте игр детей с упаковочным материалом. Имеется опасность задохнуться.

Ставьте прибор на сухую, ровную, не скользкую поверхность.

Не устанавливайте прибор на

горячей поверхности или вблизи сильных источников тепла.

Не позволяйте сетевому кабелю свисать.

Прибор работает от электрического тока. В связи с этим имеется опасность поражения электрическим током:

Подключайте прибор только к надлежащим образом установленной розетке.

Эксплуатируйте прибор только в том случае, если напряжение, указанное на заводской табличке, соответствует напряжению в вашей розетке.

Не использовать прибор под открытым небом и в сырых помещениях.

Следите за тем, чтобы сетевой кабель не был изогнут или сдавлен и чтобы сетевой кабель и прибор не входили в контакт с источниками тепла (например, конфорками варочных панелей и газовых плит).

При извлечении вилки сетевого кабеля из розетки всегда тяните непосредственно за вилку. Не переносите прибор за сетевой кабель.

Не прикасайтесь к вилке сетевого кабеля мокрыми или влажными руками.

Даже при выключенном приборе внутри него имеется напряжение, пока вилка сетевого кабеля вставлена в розетку.

После каждого использования, в случае опасности или в случае

неисправности немедленно выньте вилку сетевого кабеля из розетки.

По этой причине всегда обеспечьте легкий доступ к розетке, в которую вставлена вилка сетевого кабеля прибора.

Перед очисткой или уходом за прибором выньте вилку сетевого кабеля из розетки.

Не вскрывайте прибор и не выполняйте каких-либо технических изменений.

Не погружайте прибор в воду или другие жидкости, не очищайте его под струей воды и в посудомоечной машине.

При включенном приборе существует опасность пожара:

обжариваемые продукты могут загореться. Не используйте прибор вблизи или под горючими материалами (например, гардинами, подвесными шкафами). Пространство над прибором всегда должна быть свободным.

Не ставьте прибор на легковоспламеняющиеся поверхности (например, бумажную салфетку).

Не накрывайте прибор.

Не оставляйте включенный прибор без присмотра.

При включенном приборе и сразу после его использования существует опасность ожога при прикосновении к чаше, горячим частям корпуса и обжариваемым продуктам:

при извлечении может выходить

пар. Держитесь от пара подальше и не наклоняйтесь лицом над ним.

Не переносите и не смещайте прибор во время эксплуатации.

При слишком сильном нагревании продуктов питания могут образовываться вредные для здоровья вещества. Устанавливайте подходящую для обжариваемых продуктов температуру и время и удаляйте подгоревшие продукты питания.

Если обжариваемые продукты на долго оставить в приборе, они могут испортиться, поэтому не оставляйте продукты в приборе, если он не используется.

Неисправность устройства может привести к материальному ущербу и травмам:

Перед каждым использованием убедитесь в исправности прибора.

В случае обнаружения повреждений, полученных при перевозке, незамедлительно обратитесь в торговую организацию, в которой приобрели прибор. Не используйте неисправный прибор. Не используйте упавший прибор.

В случае неисправности или повреждения сетевого кабеля прибор должен быть отремонтирован.

Прибор не содержит каких-либо деталей, которые вы можете отремонтировать самостоятельно.

Неправильное обращение с прибором может привести к его повреждению.

Перед тем, как спрятать прибор:

Извлеките вилку сетевого кабеля из розетки и дайте прибору охладиться.

## Пояснение символов



Опасность для жизни в результате поражения электрическим током



Опасность получения ожога от горячих поверхностей



Опасность для здоровья



## Технические характеристики

Электропитание	220-240 В~, 50 Гц
Потребление энергии/ мощность	1400 Вт
Диапазон температур	80-200 °С
Диапазон таймера	1 - 30 мин
Емкость	4 л
Длина сетевого кабеля	1 м
Размеры (Д x Ш x В)	347 x 291 x 300 мм
Вес	4 кг



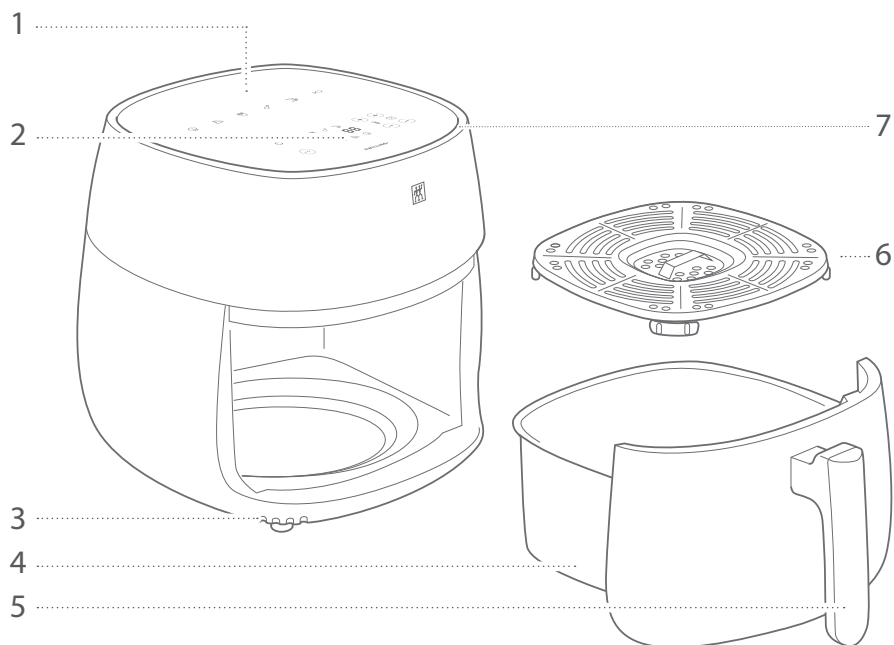
Не утилизировать вместе с бытовыми отходами.

Маркировка



Прибор соответствует директивам для маркировки CE.

## Обзор



1 Рекомендуемые настройки

2 Панель управления

3 Выходы воздуха

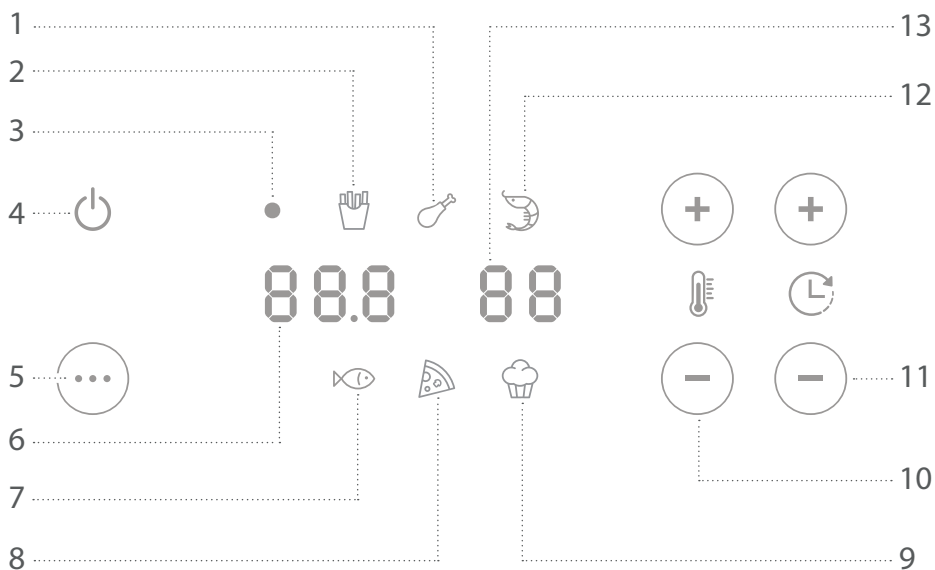
4 Чаша

5 Ручка

6 Корзина

7 Отверстие приточного воздуха

## Панель управления



**1** Символ «Курица»

**2** Символ «Картофель фри»

**3** Индикатор работы \*)

**4** Кнопка включения/выключения

**5** Кнопка выбора программы

**6** Индикатор температуры

**7** Символ «Рыба»

**8** Символ «Пицца»

**9** Символ «Пирог»

**10** Регулятор температуры

**11** Установка времени

**12** Символ «Креветки»

**13** Отсчет времени

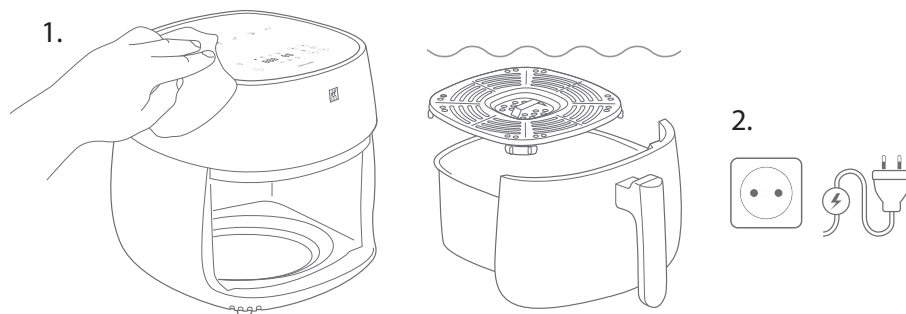
\*) Постоянное свечение = режим ожидания

Мигание = режим циркуляции горячего воздуха

## Управление

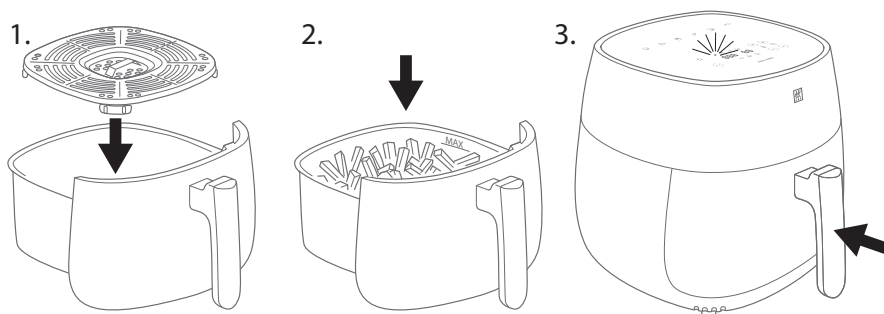
### 1 Перед первым использованием

Промойте чашу и корзину питьевой водой (см. главу «Уход»). Подключайте аэрофритюрницу к подходящей розетке только после этого (см. главу «Технические характеристики»). После того как вы полностью вставите чашу в прибор, держась за ручку, аэрофритюрница переходит в режим ожидания, а индикатор работы светится постоянно.



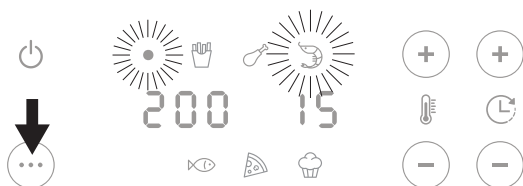
### 2 Наполнение чаши

Извлеките чашу из прибора, держась за ручку. Используйте корзину, чтобы горячий воздух обтекал обжариваемые продукты со всех сторон и чтобы продукты питания не находились в жиру, который может вытекать из них. Наполните чашу не более чем до отметки MAX. Вставьте чашу в прибор так, чтобы она плотно закрывалась корпусом. Прибор находится в режиме ожидания, а индикатор работы светится постоянно.



### 3 Выбор программы обжаривания

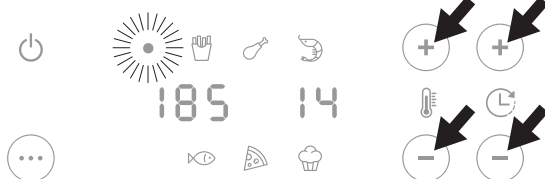
Выберите программу обжаривания, подходящую для ваших продуктов питания. Нажимайте кнопку выбора программы, пока не будет светиться подходящий символ.



Температуру и время еще можно изменить на следующем шаге.

### 4 Изменение настроек

Заданные значения времени и температуры можно изменять кнопками настройки времени и температуры, например, если вы нагреваете меньшее количество продуктов, чем обычно. Рекомендуемые настройки указаны над панелью управления или в приложении Zwilling. При настройке времени учитывайте, что аэрофритюрнице требуется одна минута для достижения заданной температуры.



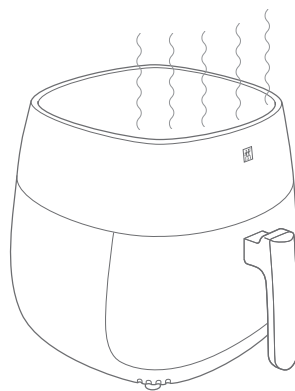
При слишком сильном нагревании продуктов питания могут образовываться вредные для здоровья вещества. При слишком слабом нагревании могут сохраниться вредные для здоровья бактерии.

## 5 Обжаривание циркулирующим горячим воздухом

Запустите выбранную программу нажатием кнопки включения/выключения. Индикатор работы мигает, пока выполняется программа. По истечении времени раздается пять звуковых сигналов, и прибор автоматически переключается в режим ожидания. Нажмите кнопку включения/выключения еще раз, если вы хотите завершить программу заранее. Вентилятор продолжает работать еще 40 секунд.



Во время работы прибора из вентиляционных отверстий выходит горячий пар. Не наклоняйтесь на прибором!

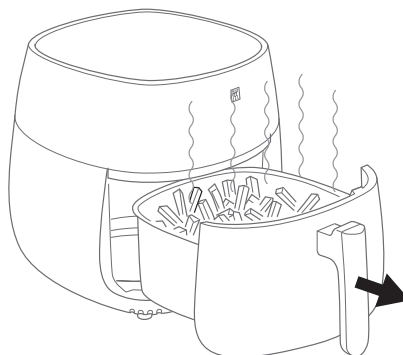


## 6 Извлечение обжариваемых продуктов

Извлекайте и удерживайте чашу, держась за ручку. Поставьте чашу на жаростойкую подставку для кастрюль и извлеките обжариваемые продукты с помощью кухонных приборов, которыми нельзя обжечься. Вы можете сразу запустить новый процесс обжаривания. Если извлечь чашу до автоматического завершения программы или нажатия кнопки включения/выключения, сразу же после установки чаши на место выполнение программы продолжится.



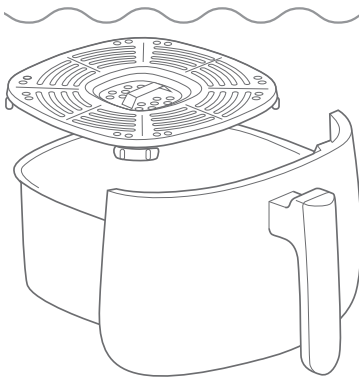
При открытии прибора может выходить горячий пар. Не наклоняйтесь на прибором! Не беритесь руками за металлическую чашу, корзину или внутренние части прибора. Осторожно! Горячие обжариваемые продукты!



## Уход

### 1 Очистка чаши и корзины

Мойте чашу и корзину после каждого использования. Предварительно дайте им остыть. Чашу и корзину можно мыть вручную или в посудомоечной машине. Не используйте агрессивные моющие средства или абразивные инструменты, такие как металлические губки или салфетки из микрофибры. Стойкие загрязнения в металлической чаше или на корзине при необходимости предварительно обработайте средством для духовок.

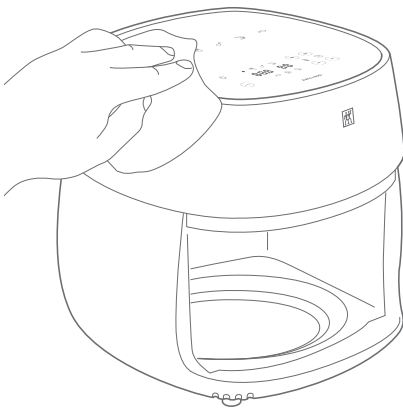


Дайте чаше и корзине остыть перед очисткой.



### 2 Очистка корпуса

Перед очисткой дайте прибору остыть и извлеките вилку сетевого кабеля из розетки. Протрите аэрофритюрницу снаружи и изнутри влажной салфеткой. Не используйте салфетки из микрофибры, так как они оставляют мелкие царапины на поверхности корпуса.



Перед очисткой извлеките вилку сетевого кабеля из розетки и дайте прибору остыть.



## Неисправность

Проблема	Возможная причина	Устранение
Обжариваемые продукты становятся слишком темными.	Температура слишком высокая, а отсчет времени идет слишком долго.	Уменьшите время. Снизьте температуру.
	Температура слишком низкая, а отсчет времени идет слишком быстро.	Увеличить время. Повысьте температуру. Не переполняйте чашу.
Обжариваемые продукты не становятся хрустящими.	В обжариваемых продуктах слишком много воды.	Предварительно дайте обжариваемым продуктам стечь и хорошо просушите их.
	Горячий воздух проникает не во все места.	Периодически встряхивайте и переворачивайте обжариваемые продукты.
Обжариваемые продукты подрумяниваются неравномерно.	Обжариваемые продукты содержат очень много жира, и выступающий жир образует белый дым.	Никаких действий не требуется.
	В чаше остался жир от предыдущего использования.	Мойте чашу после каждого использования.
Из прибора идет белый дым.	Осторожно! Горит жир!	Немедленно извлеките вилку сетевого кабеля из розетки и оставьте прибор закрытыми, пока он не перестанет дымить.
	Прервано электропитание.	Вставьте вилку сетевого кабеля в подходящую розетку. Проверьте предохранитель. Не используйте прибор с другими потребителями.
Рабочая лампа не светится.	Чаша вставлена не полностью.	Вставьте чашу полностью, так чтобы она плотно закрывалась корпусом.
	Чаша переполнена или перекошена.	Обжариваемые продукты не должны превышать отметку <b>MAX</b> . Не перекашивайте чашу при установке.



## Сервисный центр

В случаях проблем с прибором обращайтесь в наш сервисный центр.

Подробная информация о сервисе, ремонте, гарантии и регистрации изделия приведена на сайте [www.zwilling.com/service](http://www.zwilling.com/service).

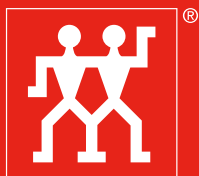
## Утилизация



Знак "зачеркнутого мусорного бака" означает отдельную утилизацию электрического и электронного оборудования (WEEE). Электрическое и электронное оборудование может содержать опасные и вредные для окружающей среды материалы. Данное устройство и его упаковку нельзя утилизировать с несортированными бытовыми отходами, а в специально отведенных сборных пунктах для электрического и электронного оборудования. Таким образом, вы будете способствовать защите ресурсов и окружающей среды. За дополнительной информацией обращайтесь, пожалуйста, в местные органы власти.







**ZWILLING**



**DOWNLOAD APP**



**MORE INFORMATION**  
[www.zwilling.com](http://www.zwilling.com)

**ZWILLING J.A. Henckels AG**  
Gruenewalder Strasse 14-22 · 42657 Solingen  
Germany · [www.zwilling.com](http://www.zwilling.com)